

Министерство науки и высшего образования Российской Федерации  
Федеральное государственное бюджетное образовательное  
учреждение высшего образования  
«Комсомольский-на-Амуре государственный университет»

УТВЕРЖДАЮ

Декан факультета \_\_\_\_\_

ФИО декана

**ОЦЕНОЧНЫЕ МАТЕРИАЛЫ**

Направление подготовки	«15.03.05 Конструкторско-технологическое обеспечение машиностроительных производств»
Направленность (профиль) образовательной программы	«Технология машиностроения»
Квалификация выпускника	бакалавр

## ПЛАНИРУЕМЫЕ РЕЗУЛЬТАТЫ ОСВОЕНИЯ ОБРАЗОВАТЕЛЬНОЙ ПРОГРАММЫ

### ЭТАПЫ (СЕМЕСТРЫ) ФОРМИРОВАНИЯ КОМПЕТЕНЦИЙ

Компетенция	Семестр	Дисциплины / практики, участвующие в формировании компетенции
	очная форма обучения	
УК-1. Способен осуществлять поиск, критический анализ и синтез информации, применять системный подход для решения поставленных задач	1	Введение в профессиональную деятельность
	3	Философия
	8	Производственная практика (преддипломная практика)
УК-2. Способен определять круг задач в рамках поставленной цели и выбирать оптимальные способы их решения, исходя из действующих правовых норм, имеющихся ресурсов и ограничений	1	Правоведение
	2	Экономика
	6	Организация и планирование производства
	6	Технологии создания StartUp (факультатив)
УК-3. Способен осуществлять социальное взаимодействие и реализовывать свою роль в команде	1	Теория и практика успешной коммуникации // Социально-психологические аспекты инклюзивного образования
УК-4. Способен осуществлять деловую коммуникацию в устной и письменной формах на государственном языке Российской Федерации и иностранном(ых) языке(ах)	2	Русский язык и культура речи
	1/2/3/4	Иностранный язык
УК-5. Способен воспринимать межкультурное разнообразие общества в социально-историческом, этическом и философском контекстах	3	Философия
	1/2	История России
	1	Теория и практика успешной коммуникации // Социально-психологические аспекты инклюзивного образования
УК-6. Способен управлять своим временем, выстраивать и реализовывать траекторию саморазвития на основе принципов образования в течение всей жизни	1	Введение в профессиональную деятельность
	1	Теория и практика успешной коммуникации // Социально-психологические аспекты инклюзивного образования
	2	Тайм-менеджмент (факультатив)
УК-7. Способен поддерживать должный уровень физической подготовленности для обеспечения полноценной социальной и профессиональной деятельности	1	Физическая культура и спорт
	2/3/4/5/6/7	Элективные курсы по физической культуре и спорту: Прикладная физическая культура, спортивные и подвижные игры, фитнес-культура
УК-8. Способен создавать и поддерживать в повседневной жизни и в профессиональной деятельности безопасные	4	Безопасность жизнедеятельности
	4	Учебная практика (ознакомительная практика)

условия жизнедеятельности для сохранения природной среды, обеспечения устойчивого развития общества, в том числе при угрозе и возникновении чрезвычайных ситуаций и военных конфликтов	4	Основы военной подготовки
	8	Производственная практика (технологическая (проектно-технологическая) практика), 8 семестр
УК-9. Способен использовать базовые дефектологические знания в социальной и профессиональной сферах	1	Теория и практика успешной коммуникации // Социально-психологические аспекты инклюзивного образования
УК-10. Способен принимать обоснованные экономические решения в различных областях жизнедеятельности	2	Экономика
УК-11. Способен формировать нетерпимое отношение к проявлениям экстремизма, терроризма, коррупционному поведению и противодействовать им в профессиональной деятельности	6	Противодействие экстремизму, терроризму, коррупции
	6	Производственная практика (технологическая (проектно-технологическая) практика), 6 семестр
ОПК-1. Способен применять современные экологичные и безопасные методы рационального использования сырьевых и энергетических ресурсов в машиностроении	1	Химия
	2/3/4	Физика
	2	Технология конструкционных материалов
	3	Технологические процессы в машиностроении
	2	Материаловедение
	6	Экологическая безопасность
ОПК-2. Способен проводить анализ затрат на обеспечение деятельности производственных подразделений	6	Экология
	7	Экономическое обоснование производственно-технологических решений
ОПК-3. Способен внедрять и осваивать новое технологическое оборудование	5	Оборудование машиностроительных производств
	5	Электротехника и электроника
	6	Металлорежущие станки
ОПК-4. Способен контролировать и обеспечивать производственную и экологическую безопасность на рабочих местах	6	Экологическая безопасность
	6	Экология
ОПК-5. Способен использовать основные закономерности, действующие в процессе изготовления машиностроительных изделий требуемого качества, заданного количества при наименьших затратах общественного труда	3	Метрология, стандартизация и сертификация
	4	Нормирование точности и технические измерения
	4	Взаимозаменяемость и нормирование точности
	7	Методы и средства контроля в машиностроении
	7	Автоматизированный контроль в машиностроении
ОПК-6. Способен понимать принципы работы современ-	1/2/3	Математика

ных информационных технологий и использовать их для решения задач профессиональной деятельности	4	Теория вероятностей и математическая статистика
	8	САПР технологических процессов
	8	CALS-технологии
	4	Учебная практика (ознакомительная практика)
	4	Технологии создания и продвижения сайтов
ОПК-7 Способен участвовать в разработке технической документации, связанной с профессиональной деятельностью	1/2	Инженерная графика в САД-системах
	6/7	Технология машиностроения
ОПК-8 Способен участвовать в разработке обобщенных вариантов решения проблем, связанных с машиностроительными производствами, выборе оптимальных вариантов прогнозируемых последствий решения на основе их анализа	3	Теоретическая механика
	4	Сопротивление материалов
	4	Теория механизмов и машин
ОПК-9 Способен участвовать в разработке проектов изделий машиностроения	5	Детали машин и основы конструирования
	6	Система разработки и постановки изделия на производство
ОПК-10 Способен разрабатывать алгоритмы и компьютерные программы, пригодные для практического применения	2	Алгоритмизация и программирование
ПК-1. Способен к обеспечению технологичности конструкции изделий машиностроения	5	Основы технологии машиностроения
	7/8	Технологическая оснастка
	7	Технологичность конструкции
	6	Производственная практика (технологическая (проектно-технологическая) практика), 6 семестр
ПК-2. Способен к разработке технологических процессов изготовления деталей машиностроения	7	Программирование на станках с ЧПУ в САМ-системах
	3	Технологические процессы в машиностроении
	5	Режущий инструмент
	6	Перспективные методы обработки
	5	Процессы и операции формообразования
	6/7	Технология машиностроения
	7	Технологическая оснастка
	8	Производственная практика (технологическая (проектно-технологическая) практика), 8 семестр
8	Производственная практика (преддипломная практика)	

## УНИВЕРСАЛЬНЫЕ КОМПЕТЕНЦИИ (УК)

Категория УК	Код и наименование УК	Код и наименование индикатора достижения УК	Направления воспитательной работы
Системное и критическое мышление	УК-1. Способен осуществлять поиск, критический анализ и синтез информации, применять системный подход для решения поставленных задач	<p>УК-1.1 Знает методики поиска, сбора и обработки информации; актуальные российские и зарубежные источники информации в сфере профессиональной деятельности; метод системного анализа.</p> <p>УК-1.2 Умеет применять методики поиска, сбора и обработки информации; осуществляет критический анализ и синтез информации, полученной из разных источников; применяет системный подход для решения поставленных задач.</p> <p>УК-1.3 Владеет методами поиска, сбора и обработки, критического анализа и синтеза информации; методикой системного подхода для решения поставленных задач.</p>	<p>Формирование информационной культуры</p> <p>Формирование полноценной картины мира</p>
Разработка и реализация проектов	УК-2. Способен определять круг задач в рамках поставленной цели и выбирать оптимальные способы их решения, исходя из действующих правовых норм, имеющихся ресурсов и ограничений	<p>УК-2.1 Знает виды ресурсов и ограничений для решения профессиональных задач; основные методы оценки разных способов решения задач; действующее законодательство и правовые нормы, регулирующие профессиональную деятельность.</p> <p>УК-2.2 Умеет проводить анализ поставленной цели и формулировать задачи, которые необходимо решить для ее достижения; анализирует альтернативные варианты для достижения намеченных результатов; использует нормативно-правовую документацию в сфере профессиональной деятельности.</p> <p>УК-2.3 Владеет методиками разработки цели и задач проекта; методами оценки потребности в ресурсах, продолжительности и стоимости проекта; навыками работы с нормативно-правовой документацией</p>	<p>Формирование гражданской позиции, уважения к правам и свободам человека, знания правовых основ и законов, воспитание чувства ответственности</p> <p>Финансовая грамотность обучающихся</p> <p>Молодежное предпринимательство и инициатива</p>
Командная работа и	УК-3. Способен осуществлять соци-	УК-3.1 Знает основные приемы и нормы социального взаимодействия; основ-	Формирование навыков межличностного делового

Категория УК	Код и наименование УК	Код и наименование индикатора достижения УК	Направления воспитательной работы
лидерство	альное взаимодействие и реализовывать свою роль в команде	<p>ные понятия и методы конфликтологии, технологии межличностной и групповой коммуникации в деловом взаимодействии.</p> <p>УК-3.2 Умеет устанавливать и поддерживать контакты, обеспечивающие успешную работу в коллективе; применяет основные методы и нормы социального взаимодействия для реализации своей роли и взаимодействия внутри команды.</p> <p>УК-3.3 Имеет практический опыт участия в командной работе, в социальных проектах, распределения ролей в условиях командного взаимодействия.</p>	общения
Коммуникация	УК-4. Способен осуществлять деловую коммуникацию в устной и письменной формах на государственном языке Российской Федерации и иностранном(ых) языке(ах)	<p>УК-4.1 Знает принципы построения устного и письменного высказывания на русском и иностранном языках; правила и закономерности деловой устной и письменной коммуникации.</p> <p>УК-4.2 Умеет применять на практике деловую коммуникацию в устной и письменной формах, методы и навыки делового общения на русском и иностранном языках.</p> <p>УК-4.3 Владеет навыками чтения и перевода текстов на иностранном языке в профессиональном общении; навыками деловых коммуникаций в устной и письменной форме на русском и иностранном языках; методикой составления суждения в межличностном деловом общении на русском и иностранном языках.</p>	<p>Формирование культуры межнационального общения</p> <p>Развитие эмоциональной и духовной сферы личности, расширение кругозора, формирование мировоззрения</p>
Межкультурное взаимодействие	УК-5. Способен воспринимать межкультурное разнообразие общества в социально-историческом, этическом и философском контекстах	<p>УК-5.1 Знает закономерности и особенности социально-исторического развития различных культур в этическом и философском контексте</p> <p>УК-5.2 Понимает и воспринимает разнообразие общества в социально-историческом, этическом и философском контекстах</p> <p>УК-5.3 Владеет навыками взаимодействия в мире культурного многообразия с</p>	<p>Патриотическое воспитание</p> <p>Противодействие распространению идеологии терроризма, экстремизма, национализма, ксенофобии</p>

Категория УК	Код и наименование УК	Код и наименование индикатора достижения УК	Направления воспитательной работы
		использованием этических норм поведения; а также навыками толерантного восприятия межкультурного разнообразия общества в социально-историческом, этическом и философском контекстах	<p>Формирование образованности, культуры, культуры межнационального общения, толерантности</p> <p>Формирование навыков межличностного делового общения</p> <p>Формирование принципов и категорий познания, формирование личности</p>
Самоорганизация и саморазвитие (в том числе здоровьесбережение)	УК-6. Способен управлять своим временем, выстраивать и реализовывать траекторию саморазвития на основе принципов образования в течение всей жизни	<p>УК-6.1 Знает основные приемы эффективного управления собственным временем; основные принципы самовоспитания и самообразования, профессионального и личностного развития, исходя из этапов карьерного роста и требований рынка труда</p> <p>УК-6.2 Умеет планировать свое рабочее и личное время; формулирует цели личностного и профессионального развития и условия их достижения, исходя из индивидуально-личностных особенностей, поставленных жизненных целей и развития социальной ситуации</p> <p>УК-6.3 Владеет навыками управления собственным временем; технологиями приобретения, использования и обновления социокультурных и профессиональных знаний, умений и навыков; методиками саморазвития и самообразования</p>	Приобщение к профессионально-трудовой деятельности
Самоорганизация и саморазвитие	УК-7. Способен поддерживать должный уровень физи-	<p>УК-7.1 Знает роль и значение физической культуры в жизни человека и общества; научно-практические основы физической культуры, а также</p>	Развитие у студентов физических и духовных сил, укрепление выносливо-

Категория УК	Код и наименование УК	Код и наименование индикатора достижения УК	Направления воспитательной работы
(в том числе здоровьесбережение)	ческой подготовленности для обеспечения полноценной социальной и профессиональной деятельности	<p>систему профилактики вредных привычек и формирования здорового образа и стиля жизни</p> <p>УК-7.2</p> <p>Умеет применять на практике разнообразные средства физической культуры и спорта для сохранения и укрепления здоровья и психофизической подготовки; использует средства и методы физического воспитания для профессионально-личностного развития, физического самосовершенствования, формирования здорового образа и стиля жизни</p> <p>УК-7.3</p> <p>Владеет навыками поддержания здоровья и физической подготовленности для обеспечения полноценной социальной и профессиональной деятельности</p>	сти, приобретение знаний о здоровом образе жизни. Профилактическая работа немедицинского потребления наркотических средств и психотропных веществ и формирование ценностей здорового образа жизни.
Безопасность жизнедеятельности	УК-8. Способен создавать и поддерживать в повседневной жизни и в профессиональной деятельности безопасные условия жизнедеятельности для сохранения природной среды, обеспечения устойчивого развития общества, в том числе при угрозе и возникновении чрезвычайных ситуаций и военных конфликтов	<p>У-8.1</p> <p>Знает классификацию и источники чрезвычайных ситуаций природного и техногенного происхождения; причины, признаки и последствия опасностей, методы защиты в условиях чрезвычайных ситуаций, военных конфликтов; принципы организации безопасности труда на предприятии, технические средства защиты людей в условиях чрезвычайной ситуации, методы сохранения природной среды, факторы обеспечения устойчивого развития общества</p> <p>УК-8.2</p> <p>Умеет поддерживать безопасные условия жизнедеятельности; обеспечивать условия труда на рабочем месте; выявлять признаки, причины и условия возникновения чрезвычайных ситуаций; оценивать вероятность возникновения потенциальной опасности и принимать меры по ее предупреждению</p> <p>УК-8.3</p> <p>Владеет методами прогнозирования возникновения опасных или чрезвычайных ситуаций; навыками по применению основных методов защиты в условиях чрезвычайных ситуаций</p>	Формирование у студентов культуры жизнедеятельности, экологического сознания
Инклюзив-	УК-9. Способен ис-	УК-9.1	Повышение уровня осве-



Категория УК	Код и наименование УК	Код и наименование индикатора достижения УК	Направления воспитательной работы
ная компетентность	пользовать базовые дефектологические знания в социальной и профессиональной сферах	<p>Знает понятие инклюзивной компетентности, ее компоненты и структуру, особенности применения базовых дефектологических знаний в социальной и профессиональной сферах УК-9.2</p> <p>Умеет планировать и осуществлять профессиональную деятельность с лицами с ограниченными возможностями здоровья и инвалидами УК-9.3</p> <p>Владеет навыками взаимодействия в социальной и профессиональной сферах с лицами с ограниченными возможностями здоровья и инвалидами</p>	домленности студентов о проблемах и потребностях людей с инвалидностью, а также этике общения с людьми с ограниченными возможностями
Экономическая культура, в том числе финансовая грамотность	УК-10. Способен принимать обоснованные экономические решения в различных областях жизнедеятельности	<p>УК-10.1</p> <p>Знает базовые принципы функционирования экономики и экономического развития, цели и формы участия государства в экономике, методы личного экономического и финансового планирования, основные финансовые инструменты, используемые для управления личными финансами УК-10.2</p> <p>Умеет анализировать информацию для принятия обоснованных экономических решений, применять экономические знания при выполнении практических задач УК-10.3</p> <p>Владеет способностью использовать основные положения и методы экономических наук при решении социальных и профессиональных задач</p>	Финансовая грамотность обучающихся
Гражданская позиция	УК-11. Способен формировать нетерпимое отношение к коррупционному поведению	<p>УК-11.1</p> <p>Знает сущность коррупционного поведения и его взаимосвязь с социальными, экономическими, политическими и иными условиями; действующие правовые нормы, обеспечивающие борьбу с коррупцией в различных областях жизнедеятельности и способы профилактики коррупции УК-11.2</p> <p>Умеет анализировать, толковать и применять правовые нормы о</p>	Академическая честность и противодействие коррупции

Категория УК	Код и наименование УК	Код и наименование индикатора достижения УК	Направления воспита- тельной работы
		противодействию коррупционному поведению УК-11.3 Владеет навыками работы с законодательными и другими нормативны- ми правовыми актами	

## ОБЩЕПРОФЕССИОНАЛЬНЫЕ КОМПЕТЕНЦИИ (ОПК)

Категория ОПК	Код и наименование ОПК	Код и наименование индикатора достижения ОПК
Ресурсы	ОПК-1 Способен применять современные экологичные и безопасные методы рационального использования сырьевых энергетических ресурсов в машиностроении	ОПК-1.1 Знает основные направления рационального использования сырьевых и энергетических ресурсов в машиностроении ОПК-1.2 Умеет анализировать основные направления рационального использования сырьевых и энергетических ресурсов в машиностроении ОПК-1.3 Владеет навыками разработки технологических схем технологического процесса, обеспечивающего рациональное использование сырьевых, энергетических и других видов ресурсов
Анализ затрат	ОПК-2 Способен проводить анализ затрат на обеспечение деятельности производственных подразделений	ПК-2.1 Знает основные методы и средства проведения анализа затрат на обеспечение деятельности производственных подразделений ОПК-2.2 Умеет выбирать методы и средства для расчета затрат на обеспечение деятельности производственных подразделений ОПК-2.3 Владеет навыками анализа и оценки производственных и непроизводственных затрат для обеспечения требуемого качества продукции
Оборудование	ОПК-3 Способен внедрять и осваивать новое технологическое оборудование	ОПК-3.1 Знает принципы, методы и средства внедрения и освоения нового технологического оборудования ОПК-3.2 Умеет выбирать требуемое оборудование для проведения технологического контроля и изготовления деталей машиностроения ОПК-3.3 Владеет навыками оценки характеристик технологического оборудования
Безопасность	ОПК-4 Способен контролировать и обеспечивать производственную и экологическую безопасность на рабочих местах	ОПК-4.1 Знает комплекс мероприятий технического и организационного характера, направленных на создание безопасных условий труда и предотвращение несчастных случаев на производстве ОПК-4.2 Умеет проводить обследования рабочих мест, разрабатывать инструкции по эксплуатации технологического оборудования и технологической оснастки ОПК-4.3 Владеет навыками системного подхода к организации безаварийной работы, соблюдения требований экологической безопасности в производственной деятельности
Закономерности	ОПК-5 Способен использовать основные закономерности, действующие в процессе изготовления машиностро-	ОПК-5.1 Знает закономерности протекания процессов обработки деталей машин, причин возникновения погрешностей обработки, методики расчета межоперационных и общих припусков при механической обработке деталей машин ОПК-5.2 Умеет оценивать состояние организации технологической операции с

Категория ОПК	Код и наименование ОПК	Код и наименование индикатора достижения ОПК
	тельных изделий требуемого качества, заданного количества при наименьших затратах общественного труда	точки зрения достижения требуемых результатов по точности обработки деталей машин и качества их поверхностей ОПК-5.3 Владеет навыками применения основных закономерностей, действующих в процессе изготовления машиностроительных изделий требуемого качества, заданного количества при наименьших затратах общественного труда
Информационные технологии	ОПК-6 Способен понимать принципы работы современных информационных технологий и использовать их для решения задач профессиональной деятельности	ОПК-6.1 Знает принципы работы современных информационных технологий, применяемых в профессиональной деятельности ОПК-6.2 Умеет использовать современные информационные технологии для решения задач профессиональной деятельности ОПК-6.3 Владеет навыками применения современных информационных технологий для решения задач профессиональной деятельности
Техническая документация	ОПК-7 Способен участвовать в разработке технической документации, связанной с профессиональной деятельностью	ОПК-7.1 Знает основные стандарты оформления технической документации, связанной с профессиональной деятельностью ОПК-7.2 Умеет применять стандарты оформления технической документации, связанной с профессиональной деятельностью ОПК-7.3 Владеет навыками разработки планов, программ и методик и других текстовых документов, входящих в состав конструкторской, технологической и эксплуатационной документации
Варианты	ОПК-8 Способен участвовать в разработке обобщенных вариантов решения проблем, связанных с машиностроительными производствами, выборе оптимальных вариантов прогнозируемых последствий решения на основе их анализа	ОПК-8.1 Знает способы решения и варианты решения проблем, связанных с машиностроительными производствами, выбора оптимальных вариантов прогнозируемых последствий решения на основе их анализа ОПК-8.2 Умеет разрабатывать обобщенные варианты решения проблем, связанных с машиностроительными производствами, выбирать оптимальные варианты прогнозируемых последствий решения на основе их анализа ОПК-8.3 Владеет навыками решения проблем, связанных с машиностроительными производствами, выбора оптимальных вариантов прогнозируемых последствий решения на основе их анализа
Проекты	ПК-9 Способен участвовать в разработке проектов изделий машиностроения	ПК-9.1 Знает общие принципы разработки проектов изделий машиностроения, технические требования, предъявляемые к изготавливаемым изделиям ОПК-9.2 Умеет составлять алгоритм разработки проекта изделий машиностроения ОПК-9.3 Владеет навыками проектных расчетов; разработки на основе нормативных документов проектной и рабочей технической документации (в том числе в

Категория ОПК	Код и наименование ОПК	Код и наименование индикатора достижения ОПК
		электронном виде) изделий машиностроения
Программирование	ОПК-10 Способен разрабатывать алгоритмы и программы, пригодные для практического применения	ОПК-10.1 Знает основные принципы составления алгоритмов и программ ОПК-10.2 Умеет разрабатывать алгоритмы и компьютерные программы, пригодные для практического применения ОПК-10.3 Владеет навыками разработки алгоритмов и компьютерных программ, пригодных для практического применения

### ПРОФЕССИОНАЛЬНЫЕ КОМПЕТЕНЦИИ (ПК)

Основание для формулировки ПК	Код и наименование ПК	Код и наименование индикатора достижения ПК
Профессиональный стандарт 40.031 Специалист по технологиям механосборочного производства в машиностроении Обобщенная трудовая функция: В. Технологическая подготовка производства машиностроительных изделий низкой сложности	ПК-1 Способен к обеспечению технологичности конструкции изделий машиностроения	ПК-1.1 Знает факторы, определяющие требования к технологичности конструкции изделия, способы качественной и количественной оценки, основные показатели технологичности конструкции изделий машиностроения ПК-1.2 Умеет определять последовательность и содержание работ по обеспечению технологичности конструкции изделия машиностроения ПК-1.3 Владеет методами и приемами для отработки конструкции изделия на технологичность
Профессиональный стандарт 40.031 Специалист по технологиям механосборочного производства в машиностроении Обобщенная трудовая функция: В. Технологическая подготовка производства машиностроительных изделий низкой сложности	ПК-2 Способен к разработке технологических процессов изготовления деталей машиностроения	ПК-2.1 Знает методы и способы разработки технологических процессов изготовления деталей машиностроения ПК-2.2 Умеет разрабатывать технологические процессы изготовления деталей машиностроения ПК-2.3 Владеет навыками разработки технологических процессов изготовления деталей машиностроения

<p>Консультации с ведущими работодателями, объединениями работодателей отрасли, в которых востребованы выпускники [Протокол «круглого» стола с ведущими работодателями и представителями экспертного сообщества № 9 от 03.04.2022]</p>	<p>ПК-1 Способен к обеспечению технологичности конструкции изделий машиностроения</p>	<p>ПК-1.1 Знает факторы, определяющие требования к технологичности конструкции изделия, способы качественной и количественной оценки, основные показатели технологичности конструкции изделий машиностроения  ПК-1.2 Умеет определять последовательность и содержание работ по обеспечению технологичности конструкции изделия машиностроения  ПК-1.3 Владеет методами и приемами для отработки конструкции изделия на технологичность</p>
<p>Консультации с ведущими работодателями, объединениями работодателей отрасли, в которых востребованы выпускники [Протокол «круглого» стола с ведущими работодателями и представителями экспертного сообщества № 9 от 03.04.2022]</p>	<p>ПК-2 Способен к разработке технологических процессов изготовления деталей машиностроения</p>	<p>ПК-2.1 Знает методы и способы разработки технологических процессов изготовления деталей машиностроения  ПК-2.2 Умеет разрабатывать технологические процессы изготовления деталей машиностроения  ПК-2.3 Владеет навыками разработки технологических процессов изготовления деталей машиностроения</p>

## ОЦЕНОЧНЫЕ СРЕДСТВА СФОРМИРОВАННОСТИ КОМПЕТЕНЦИЙ

**Уровень сформированности** компетенции оценивается по следующей шкале:  
 0-39% от максимально возможной суммы баллов – **компетенция не сформирована**  
 40-59% от максимально возможной суммы баллов – компетенция сформирована на **низком (достаточном) уровне**  
 60-79% - от максимально возможной суммы баллов – компетенция сформирована на **среднем уровне**  
 80-100% - от максимально возможной суммы баллов – компетенция сформирована на **высоком уровне**

### УК – 1

Наименование оценочного средства	Показатели оценки	Критерии оценивания	Максимально возможное количество баллов
Тест	количество правильно выполненных заданий теста	За каждый правильный ответ 1 балл	10 баллов
Практическое задание (задача)	– способность анализировать и систематизировать исходную информацию; – грамотное использование алгоритма выполнения действий (методики, технологии и т.д.); – полнота и обоснованность сделанных выводов на основе интерпретации информации; – достаточность пояснений.	Полнота и развернутость ответа на поставленный вопрос, оперирование понятиями и терминологией, умение выделить существенные и несущественные его признаки, причинно-следственные связи	5 баллов
<b>Итого</b>			<b>15 баллов</b>

#### Тест

1. Самый распространенный способ поиска информации в Интернет предполагает использование:
  - а) текстового процессора;
  - б) справочных систем;
  - в) гиперссылок;
  - г) поисковых систем;
  - д) справочников.
2. Информацию, не зависящую от личного мнения или суждения, можно назвать:
  - а) достоверной;
  - б) актуальной;
  - в) объективной;
  - г) полезной;
  - д) понятной.
3. По способу восприятия информации человеком различают следующие виды информации:
  - а) текстовую, числовую, графическую, табличную и пр.;
  - б) научную, социальную, политическую, экономическую, религиозную и пр.;
  - в) обыденную, производственную, техническую, управленческую;
  - г) визуальную, звуковую, тактильную, обонятельную, вкусовую;
  - д) математическую, биологическую, медицинскую, психологическую и пр.

4. Под поиском информации понимают:
- а) получение информации по электронной почте;
  - б) передачу информации на большие расстояния с помощью компьютерных систем;
  - в) сортировку информации;
  - г) чтение художественной литературы;
  - д) получение нужной информации посредством наблюдения за реальной действительностью, использование каталогов, архивов, справочных систем, компьютерных сетей, баз данных и баз знаний и т.д.
5. Модель отражает:
- а) все существующие признаки объекта;
  - б) некоторые из всех существующих;
  - в) существенные признаки в соответствии с целью моделирования;
  - г) некоторые существенные признаки объекта;
  - д) все существенные признаки.
7. Что является целью познания?
- а) Объект познания.
  - б) Преобразование предметного содержания в содержание сознания.
  - в) Истина.
  - г) Социальные ценности.
8. Выберите, какая из функций научной теории объединяет отдельные достоверные знания в единую целостную систему:
- а) объяснительная;
  - б) синтетическая;
  - в) методологическая;
  - г) практическая.
9. Какой из законов диалектики рассматривает преобразование сущности предмета в форме „скачка“?
- а) Закон взаимного перехода количественных и качественных изменений.
  - б) Закон единства и борьбы противоположностей.
  - в) Закон отрицания отрицания.
10. Перечислите и дайте характеристику методам познания, которые относятся только к теоретическому уровню освоения мира

### **Практическое задание**

Применяя методики поиска, сбора и обработки информации выполните задание:

:

В сети Internet найти профессиональный «Специалист по технологиям механообрабатывающего производства в машиностроении», утвержденного приказом Министерства труда и социальной защиты Российской Федерации от 13 марта 2017 года № 274н. На основании этого профессионального стандарта сформулировать необходимые знания, умения и трудовые действия, необходимые для решения профессиональных задач по профилю подготовки.



## УК – 2

Наименование оценочного средства	Показатели оценки	Критерии оценивания	Максимально возможное количество баллов
Тест	количество правильно выполненных заданий теста	За каждый правильный ответ 1 балл	10 баллов
Практическое задание (задача)	<ul style="list-style-type: none"> <li>– способность анализировать и систематизировать исходную информацию;</li> <li>– грамотное использование алгоритма выполнения действий (методики, технологии и т.д.);</li> <li>– полнота и обоснованность сделанных выводов на основе интерпретации информации;</li> <li>– достаточность пояснений.</li> </ul>	Полнота и развернутость ответа на поставленный вопрос, оперирование понятиями и терминологией, умение выделить существенные и несущественные его признаки, причинно-следственные связи	5 баллов
<b>Итого</b>			<b>15 баллов</b>

### Тест

#### Часть 1

1. Выделите организационно-правовые формы предприятий (выберите несколько правильных ответов):

- а) государственное унитарное предприятие;
- б) совместные предприятия;
- в) производственные кооперативы;
- г) малые предприятия;
- д) хозяйственные товарищества.

2. Установите соответствие между категориями издержек и их характеристиками.

Экономическая категория	Характеристика
1. Общие издержки	а) дополнительные затраты на выпуск последней единицы продукции
2. Средние постоянные издержки	б) представляют собой сумму переменных и постоянных издержек
3. Предельные издержки	в) минимальный доход, удерживающий предпринимателя в той или иной сфере бизнеса
4. Бухгалтерские издержки	г) уменьшаются с ростом объема выпускаемой продукции

3. Экономическая эффективность представляет собой соотношение:

- а) полученного результата в стоимостном выражении с эффектом от использования различного рода ресурсов (материальных, трудовых, финансовых, информационных);
- б) полученного результата или эффекта в стоимостном выражении с затратами различного рода ресурсов (материальных, трудовых, финансовых, информационных) по его достижению;
- в) затрат различного рода ресурсов (материальных, трудовых, финансовых, информационных) в стоимостном выражении с полученным результатом или эффектом.

4. Установите соответствие между экономическими категориями и их обозначениями.

Экономическая категория	Обозначение
1. Чистая приведенная стоимость (чистый приведенный доход)	а) PI
2. Период окупаемости	б) NPV
3. Индекс прибыльности	в) IRR
4. Внутренняя норма рентабельности	г) PBP

5. Отметьте, что из перечисленного ниже относится к инфляции спроса:
- увеличиваются государственные заказы;
  - растет заработная плата без изменений в производительности труда;
  - повышаются цены на сырье в результате монопольной власти поставщиков;
  - население готово тратить больше средств на приобретение товаров при прежнем их количестве;
  - резко возрастают цены на энергоносители.

## Часть 2

6. Правовые источники по юридической силе классифицируются на:
- законодательные и подзаконные акты;
  - законодательные акты и судебные прецеденты;
  - законодательные акты, подзаконные акты, судебные прецеденты, договоры и деловые обыкновения;
  - законодательные акты и договоры;
7. Правовое регулирование – это основной способ государственного воздействия на тот или иной процесс с использованием:
- норм морали;
  - нравственных норм;
  - социальных норм;
  - норм права.
8. Выберите верные утверждения о трудовом праве:
- трудовое право относится к сфере государственно-управленческих отношений;
  - основной метод регулирования в трудовом праве – договорный;
  - трудовое право затрагивает вопросы качества и результативности выполняемой работы;
  - трудовое право игнорирует вопросы реализации права граждан на отдых;
  - трудовое право способствует защите занятости граждан;
  - трудовое право запрещает забастовки и другие формы трудового протеста;
  - в трудовом праве отсутствует обязанность граждан трудиться;
  - трудовое право гарантирует право граждан на безопасные условия труда.
9. Изменение трудового договора возможно:
- по соглашению сторон;
  - для замещения отсутствующего работника;
  - для устранения последствий производственной аварии;
  - для реализации решения руководителя.
10. Распределите действия налогоплательщиков по правам и обязанностям:

права налогоплательщика;	а) использовать налоговые льготы при наличии оснований и в порядке, установленном законодательством о налогах и сборах;
обязанности налогоплательщика.	б) уплачивать законно установленные налоги; в) получать отсрочку, рассрочку или инвестиционный налоговый кредит в порядке и на условиях, установленных; г) встать на учет в налоговых органах.

1. Определите, какой из двух представленных проектов является наиболее привлекательным для инвестора. Ставка банковского процента составляет 13 % годовых. Другие данные о проектах приведены в таблице

<b>Показатели</b>	<b>Проект 1</b>	<b>Проект 2</b>
Инвестиции	740000	800000
Доходы:		
1 год	280000	320000
2 год	340000	340000
3 год	350000	380000

2. Определите чистую текущую стоимость проекта, если ставка дисконтирования равна 12 %. Проект требует начальных инвестиций в размере 5 млн. р. Предполагается, что в конце 1 года убыток составит 900 тыс. р., а в следующие 3 года ожидается доход в размере: 1500 тыс. р., 3200 тыс. руб. и 3800 тыс. р. соответственно. Рассчитать также чистую текущую стоимость проекта при условии, что убыток в конце 1 года будет 1100 тыс. р.

3. Определить, можно ли реализовать проект за счет привлечения кредита под 30% годовых, если проект характеризуется следующей таблицей денежных потоков:

<b>Период</b>	<b>0</b>	<b>1</b>	<b>2</b>	<b>3</b>
1. Приток	0	150	150	150
2. Отток	100	100	100	100
3. ЧДП				
4. ДЧДП				
5. NPV				

### УК – 3

Наименование оценочного средства	Показатели оценки	Критерии оценивания	Максимально возможное количество баллов
Тест	количество правильно выполненных заданий теста	За каждый правильный ответ 1 балл	10 баллов
Практическое задание (задача)	<ul style="list-style-type: none"> <li>– способность анализировать и систематизировать исходную информацию;</li> <li>– грамотное использование алгоритма выполнения действий (методики, технологии и т.д.);</li> <li>– полнота и обоснованность сделанных выводов на основе интерпретации информации;</li> <li>– достаточность пояснений.</li> </ul>	Полнота и развернутость ответа на поставленный вопрос, оперирование понятиями и терминологией, умение выделить существенные и несущественные его признаки, причинно-следственные связи	5 баллов
<b>Итого</b>			<b>15 баллов</b>

#### Тест

1. Тип общения, при котором партнеров по общению объединяют интересы дела, совместная деятельность:

- а) деловой стиль общения;
- б) дружеский стиль общения;
- в) требовательный стиль общения;
- г) дистанционный стиль общения;
- д) заигрывающий стиль общения.

2. Выберите основные условия, совпадение которых свидетельствует о начале конфликта

а) первый участник сознательно и активно действует в ущерб другому участнику (т.е. своему противнику); при этом под действиями понимаются как физические действия, так и передача информации (устное слово, печать, телевидение и т.д.);

б) второй участник (противник) осознавая адресуемую ему агрессию не предпринимает и не планирует ответных действий;

в) второй участник (противник) осознает, что указанные действия направлены против его интересов;

г) второй участник предпринимает ответные активные действия, направленные против первого участника.

3. Стремление сохранить или наладить благоприятные отношения, обеспечить интересы партнера путем сглаживания разногласий характерно для стиля поведения в конфликте

- а) избегание;
- б) приспособление;
- в) соперничество;
- г) компромисс;
- д) сотрудничество.

4. Если проблема имеет жизненно важное значение для участника конфликта, считающего, что он обладает достаточной силой для ее быстрого решения в свою пользу, конфликтующая сторона занимает весьма выгодную для себя, по сути, беспроегрывную позицию и располагает возможностями использовать ее для достижения собственной цели, то применяют стиль поведения в конфликте

- а) избегание;

- б) приспособление;
  - в) соперничество;
  - г) компромисс;
  - д) сотрудничество.
5. Потеря первоначального предмета разногласий, расширение границ конфликта, возрастание негативных, применение насилия, рост иерархического ранга нарушаемых и защищаемых интересов и их поляризация, переход от аргументов к претензиям и личным выпадам – этими признаками характеризуется \_\_\_\_\_ конфликта.
6. Деятельность по симптоматике и диагностике назревающих социальных противоречий называется \_\_\_\_\_ конфликта
7. Какой из факторов является ограничивающим при групповом решении проблемы:
- а) группа не может суммировать информацию;
  - б) группа ошибается чаще, чем отдельный индивидуум;
  - в) в группе реже случаются озарения, чем при индивидуальной работе;
  - г) группе требуется больше времени, чем отдельному индивидууму.
8. Для чего применяется «мозговой штурм»:
- а) поддержать авторитет и власть руководителя;
  - б) предотвратить панику;
  - в) чтобы помочь группе достичь согласия по принимаемому решению;
  - г) выработать новые, творческие подходы к решению проблемы.
9. Совокупность внутригрупповых социально-психологических процессов и явлений, характеризующих весь цикл жизнедеятельности малой группы и его этапы — образование, функционирование, развитие, стагнацию, регресс, распад, — называется:
- а) групповая динамика;
  - б) межличностный конфликт;
  - в) групповое давление;
  - г) групповая сплоченность.
10. Разработка технологии совместной деятельности с целью достижения конечного результата - это:
- а) эффект социальной ленности;
  - б) принятие решений;
  - в) эффект принадлежности группе;
  - г) эффект подражания.

### **Практическое задание (задача)**

Минимальное количество задач – 1.

1. Руководство предприятия поручило Вам возглавить команду, представляющую Вашу организацию на предстоящих переговорах с конкурентами. Вам предстоит выработать стратегию поведения и выбрать метод ведения переговоров. Конкуренты менее чем Вы заинтересованы в компромиссном решении. У них есть преимущества в позиции, кроме этого они не готовы идти на уступки. В то же время руководителем их команды является педантичный, самоуверенный человек, не склонный преувеличивать свои запросы. Опишите стратегию поведения своей команды и метод ведения переговоров, который Вы предпочтете. Почему Вы остановились именно на этом методе?

2. Произошел конфликт между двумя сотрудниками отдела. Выполняя совместный проект, один из них сделал большую ее часть, второй принял незначительное участие в работе, однако он защитил его целиком и получил премию. Первый же сотрудник отсутствовал на защите проекта по болезни и не смог выступить с докладом, поэтому не был оценен. Как им строить взаимоотношения друг с другом и с руководством?

## УК – 4

Наименование оценочного средства	Показатели оценки	Критерии оценивания	Максимально возможное количество баллов
Тест	количество правильно выполненных заданий теста	За каждый правильный ответ 1 балл	10 баллов
Практическое задание (задача)	<ul style="list-style-type: none"> <li>– способность анализировать и систематизировать исходную информацию;</li> <li>– грамотное использование алгоритма выполнения действий (методики, технологии и т.д.);</li> <li>– полнота и обоснованность сделанных выводов на основе интерпретации информации;</li> <li>– достаточность пояснений.</li> </ul>	Полнота и развернутость ответа на поставленный вопрос, оперирование понятиями и терминологией, умение выделить существенные и несущественные его признаки, причинно-следственные связи	5 баллов
<b>Итого</b>			<b>15 баллов</b>

### Тест Часть 1

1. Речевая ошибка допущена в предложении:
  - 1) Участники конкурса рассказали о перспективах на будущее.
  - 2) Информация о внезапном изменении курса валют застала банки врасплох.
  - 3) При подготовке словаря были учтены значительные изменения в современном русском языке.
  - 4) Известно, что леса и океаны обладают большим богатством видов различных организмов.
2. Укажите предложение с грамматической ошибкой:
  - 1) По завершению эксперимента учёные опубликуют аналитический отчёт.
  - 2) Многие из тех, кто знал Чехова, вспоминали о его лютой ненависти к самовозвеличанию и чванству.
  - 3) Одним из русских обычаев, ценившимся многими старыми москвичами, было устное рассказывание.
  - 4) О своём отношении к классической музыке В.П. Астафьев написал в очерке «Постскриптум».
3. Лексическое значение слова указано неверно в примере:
  - 1) Брифинг – краткая встреча официальных лиц с представителями печати.
  - 2) Абитуриент – человек, окончивший школу.
  - 3) Адаптация – приспособление к условиям.
  - 4) Хоспис – специальная клиника для безнадежно больных.
  - 5) Аппеляция – удаление волос.
4. Отметьте варианты, где слова пишутся отдельно:
  - 1) (в) следствие опоздания на лекцию;
  - 2) не видно (ни)зги;
  - 3) (не)взирая на обстоятельства;
  - 4) (время)исчисление;
  - 5) во (что)бы то (ни)стало.
5. Отметьте ряды, в которых все слова пишутся с удвоенной согласной:
  - 1) криста(л/лл)ический, криста(л/лл)ьный, ко(р/рр)еспондент;

- 2) ли(м/мм)итировать, кро(с/сс)ворд, ко(л/лл)изия;
- 3) ка(л/лл)играфия, ка(с/сс)ационный, ко(р/рр)упция;
- 4) ко(р/рр)ектный, ко((м/мм)юнике, иску(с/сс)ный;
- 5) иску(с/сс)твенный, инди(ф/фф)ерентный иску(с/сс)тво.

## Часть 2

### Практическая грамматика английского языка

6. I'm very tired today. I wish I \_\_\_\_\_ a rest tonight.

- 1) have;
- 2) had;
- 3) had had;
- 4) hasn't had.

7. I would do the same if I \_\_\_\_\_ in your place.

- 1) were;
- 2) am;
- 3) will be;
- 4) would be.

### Формы глаголов в английском языке

8. They \_\_\_\_\_ several attempts recently to do this hard job.

- 1) make;
- 2) made;
- 3) are making;
- 4) have made.

9. The electronic computer \_\_\_\_\_ these calculations.

- 1) just performed;
- 2) had just performed;
- 3) were just performing;
- 4) has just performed.

### Грамматические навыки в устной речи в английском языке

10. Fred asked me \_\_\_\_\_ him my telephone number.

- 1) to give;
- 2) give;
- 3) gives;
- 4) giving.

### Практическое задание (задача)

Минимальное количество задач – 1.

#### Передайте основную мысль (на английском языке) прочитанного текста

1. Many people use the terms Internet and World Wide Web (the Web) interchangeably, but in fact the two terms are not synonymous. The Internet and the Web are two separate but related things.

2. The Internet is a massive networking infrastructure. It connects millions of computers together globally, forming a network in which any computer can communicate with any other computer as long as they are both connected to the Internet. Unlike online services, which are centrally controlled, the Internet is decentralized by design. Each Internet computer, called a host, is independent. Its operators can choose which Internet services to use and which local services to make available to the global Internet community. Amazingly, this anarchy by design works very well. The Internet is changing to accommodate another generation of network technologies with different characteristics and requirements, from broadband residential access to satellites.

3. Information that travels over the Internet does so via a variety of languages known as protocols. The Web is a way of accessing information over the medium of the Internet. It is an information-sharing model that is built on top of the Internet. The Web uses the HTTP<sup>1</sup> protocol, only one of the languages spoken over the Internet, to transmit data. Web services, which use HTTP to allow applications to communicate in order to exchange business logic, use the Web to share information.

The Web also utilizes browsers, such as Internet Explorer or Firefox, to access Web documents called Web pages that are linked to each other via hyperlinks. Web documents also contain graphics, sounds, text and video.

4. The Web is just one of the ways that information can be spread over the Internet. The Internet, not the Web, is also used for e-mail, which relies on Simple Mail Transfer Protocol, Usenet news groups, instant messaging and File Transfer Protocol. Thus the Web is just a portion of the Internet, so the two terms are not synonymous.

Note to the text:

1) HTTP (HyperText Transfer Protocol) – протокол передачи гипертекста



## УК – 5

Наименование оценочного средства	Показатели оценки	Критерии оценивания	Максимально возможное количество баллов
Тест	количество правильно выполненных заданий теста	За каждый правильный ответ 1 балл	10 баллов
Практическое задание (задача)	<ul style="list-style-type: none"> <li>– способность анализировать и систематизировать исходную информацию;</li> <li>– полнота и обоснованность сделанных выводов на основе интерпретации информации;</li> <li>– достаточность пояснений.</li> </ul>	Полнота и развернутость ответа на поставленный вопрос, оперирование понятиями и терминологией, умение выделить существенные и несущественные его признаки, причинно-следственные связи	5 баллов
<b>Итого</b>			<b>15 баллов</b>

### Тест

#### Часть 1

1. Согласно условиям Столбовского мира со Швецией, заключенного в 1617 г., Россия...
  - а) лишилась выхода в Балтийское море;
  - б) потеряла Левобережную Украину;
  - в) получила выход в Балтийское море;
  - г) потеряла Смоленские земли.
2. Полтавская битва привела
  - а) к Распаду Северного Союза;
  - б) к резкому изменению хода Северной войны;
  - в) к потере Украины;
  - г) к потере Нарвы.
3. Внешняя политика Екатерины II привела...
  - а) к утрате Балтийского побережья;
  - б) присоединению Средней Азии;
  - в) присоединению Сибири и Дальнего Востока;
  - г) присоединение Крыма.
4. Что произошло во время кризиса власти в России осенью 1993 г.?
  - а) самороспуск парламента – Верховного Совета России;
  - б) противостояние законодательной и исполнительной ветвей власти;
  - в) образование ГКЧП;
  - г) выступление партийной номенклатуры против власти.

#### Часть 2

5. Основным объектом изучения в теории межкультурной коммуникации являются:
  - а) различия в особенностях культуры и общения у представителей различных народов, расовых и этнических групп;
  - б) язык, кухня, традиции;
  - в) внешность;
  - г) диалект;
  - д) юмор.
6. Принадлежность индивида к какой-либо культуре или культурной группе, формирующая ценностное отношение человека к самому себе, другим людям, обществу и миру в целом. Это

- а) культурная идентичность;
  - б) эмпатия;
  - в) социальная норма;
  - г) инкультурация;
  - д) имитация.
7. Какой вид культурных норм исключает элемент мотивации поведения, поскольку нормы, составляющие его должны выполняться автоматически?
- а) традиция;
  - б) нравы;
  - в) обычаи;
  - г) закон;
  - д) обряд.
8. Для чего человек осваивает мир?
- а) для превращения его в свою собственность;
  - б) для гарантий безопасности и пропитания;
  - в) для познания;
  - г) для самоопределения.
9. Что такое ценность и оценка?
- а) ценность - это то, что приносит пользу, оценка - это мера полезности;
  - б) ценность есть то, за что платят высокую цену, оценка - определение цены;
  - в) ценность есть объективное отношение предмета к потребности человека, а оценка - субъективное отношение человека к этому предмету;
  - г) ценность есть субъективное отношение человека к предмету потребности, а оценка - объективное отношение этого предмета к субъекту.
10. Какие ценности относятся к «общечеловеческим»?
- а) направленные на удовлетворение коммуникативных потребностей большого количества людей;
  - б) присутствующие в системах ценностей каждого народа;
  - в) выражающие нормы, объединяющие всех людей, подчеркивающие общность их интересов;
  - г) не ущемляющие ничьи интересы.

### Практическое задание (задача)

Определите какой из стран соответствует определенная культура (стиль) общения

Культура (стиль) общения	Страна
1. Стиль общения выбирают в зависимости от того, где и с кем говорят. Отказывают не категорично, но вежливо и уклончиво. Предпочитают не обращаться на «ты» или «вы» к собеседнику. Кланяться после приветствия. Разговоры обходятся без касаний и физического контакта.	Германия
2. Разговоры сопровождаются словами «герр» и «фрау». Первое — для мужчин, второе — для женщин. Сразу за обращениями следует фамилия, а означают они то же, что мистер и миссис. Для ясности собеседника без сомнения называют свою фамилию в телефонном разговоре. Разговоры зачастую проходят вежливо и формально.	Болгария
3. Слушая собеседника, позволяют себе его перебивать, чем доказывают свой интерес к чужим словам. Вежливое обращение к мужчине — «мсье», к женщине — «мадам». В современном языке слово «мадмуазель» постепенно вытесняют из обихода, поэтому незамужняя девушка тоже зовется «мадам».	Корея

<p>4. Слова часто изменяют: проглатывают, недоговаривают, сливают.  Крепкие рукопожатия говорят об уверенности и силе.  Общаются просто и незамысловато.  Деловой стиль общения выдает высокое положение человека, что считают неприличным.</p>	<p>Арабские Эмираты</p>
<p>5. Принято улыбаться — это говорит об успешной жизни.  А вот жалобы и нытье говорят о противоположном, поэтому про горькую судьбу предпочитают умалчивать.  Общение в быструю переходит в дружеские отношения, поэтому к людям часто обращаются по имени.  Люди прямолинейны и воспринимают многие слова буквально.</p>	<p>США</p>
<p>6. К мужчине обращаются словом «господин», а к женщине — «госпожа».  Уважение к старшим членам семьи — одно из главных правил культуры речи.  Люди приветствуют друг друга рукопожатием, причем это применимо и к женщинам, и к мужчинам.  Общаются просто и неформально.</p>	<p>Австралия</p>

## УК – 6

Наименование оценочного средства	Показатели оценки	Критерии оценивания	Максимально возможное количество баллов
Тест	количество правильно выполненных заданий теста	За каждый правильный ответ 1 балл	10 баллов
Практическое задание (задача)	<ul style="list-style-type: none"> <li>– способность анализировать и систематизировать исходную информацию;</li> <li>– полнота и обоснованность сделанных выводов на основе интерпретации информации;</li> <li>– достаточность пояснений.</li> </ul>	Полнота и развернутость ответа на поставленный вопрос, оперирование понятиями и терминологией, умение выделить существенные и несущественные его признаки, причинно-следственные связи	5 баллов
<b>Итого</b>			<b>15 баллов</b>

### Тест

1. Неэффективно организованные процессы деятельности, ведущие к потерям времени, называются ...
  - а) расхитителями собственности;
  - б) растратчиками финансового капитала;
  - в) рубрикаторами потерь;
  - г) поглотителями времени;
  - д) похитителями качества.
2. ... – это технология, позволяющая использовать невосполнимое время жизни в соответствии со своими личными и бизнес-целями и ценностями
  - а) Менеджмент;
  - б) Научная организация труда;
  - в) Маркетинг;
  - г) Менеджмент качества;
  - д) Тайм-менеджмент.
3. ... – это учет расходов личного времени путем простой письменной фиксации
  - а) Кредитование;
  - б) Планирование;
  - в) Бюджетирование;
  - г) Хронометраж.
4. ... – значит, принять решение, оценив по определенным критериям, какие из поставленных задач и дел имеют первостепенное значение, какие – второстепенное
  - а) Распределить ресурсы;
  - б) Расставить контексты в хронологическом порядке;
  - в) Осуществить контекстное планирование;
  - г) Рассмотреть хронофаги;
  - д) Расставить приоритеты.
5. Источниками самообразования личности являются: (выберите верные варианты ответа)
  - а) исследовательская деятельность;
  - б) опыт;
  - в) книги, периодическая печать, СМИ, Интернет;
  - г) знания родителей;
  - д) работа;

- е) хобби;
  - ж) обучение на курсах.
6. Назовите, какие, по вашему мнению, характеристики свойственны компетентной личности, а какие – конкурентоспособной:
- а) способность к риску;
  - б) независимость;
  - в) трудолюбие и трудоспособность;
  - г) способность решать профессиональные задачи;
  - д) способность принимать решения;
  - е) способность к личностному и профессиональному росту;
  - ж) четкость целей и жизненных ориентаций.
7. Сформулируйте определение понятия «конкурентоспособная» личность, используя следующие характеристики:
- а) Четкость целей и ценностных ориентаций
  - б) Способность к риску
  - в) Трудолюбие
  - г) Творческое отношение к делу
  - д) Независимость
  - е) Способность к непрерывному саморазвитию и профессиональному росту
  - ж) Стремление к высокому качеству конечного продукта.
8. Назовите отличительные признаки развитой личности?
- 

9. Что обозначает слово «Карьера»?

- а) продвижение в сфере профессиональной деятельности
- б) погоня за успехом
- в) стремление к успеху
- г) достижение целей

10. Установите соответствие между типом карьеры по динамичности продвижения личности в профессиональной деятельности и его характеристикой:

Тип карьеры	Характеристика типа
1. Линейный	А. Человек хорошо начинает карьеру, быстро достигает успехов, но после некоторых непредвиденных событий теряет былую работоспособность.
2. Стабильный	В. Энтузиастичная трудовая деятельность и быстрое продвижение по карьерной лестнице в какой-либо профессиональной сфере и смена сферы деятельности через 5-7 лет, где развитие карьеры повторяется заново.
3. Спиральная конфигурация	С. Поступательный подъем по служебной лестнице на протяжении всей трудовой деятельности в одной профессиональной сфере.
4. Кратковременная карьера	Д. После достижения человеком определенного уровня на карьерной лестнице обнаруживается предел его возможностей, и карьерный рост прекращается.
5. Платообразная карьера	Е. Неизменная деятельность в одной профессиональной сфере протяжении всей трудовой деятельности без продвижения по иерархической лестнице, профессиональный рост связан лишь с повышением квалификации.
6. Снижающаяся карьера	Ф. Частый переход с работы на работу, продвижение по службе обычно происходит случайно и незначительно.

С помощью системы постановки целей SMART (S - Specific - Конкретно; M - Measurable - Измеримо; A - Achievable - Достижимо; R - Relevant - Согласовано; T - Time – Время) сформулируйте свою приоритетную цель в разрезе соответствующего временного периода. При этом проведите декомпозицию целей по элементам SMART-системы. У вас должно быть выделено три цели: краткосрочная цель («Т» - до 100 дней), среднесрочная цель («Т» - до года) и долгосрочная цель («Т» - более года).

## УК – 7

Наименование оценочного средства	Показатели оценки	Критерии оценивания	Максимально возможное количество баллов
Тест	количество правильно выполненных заданий теста	За каждый правильный ответ 1 балл	10 баллов
<b>Итого</b>			<b>10 баллов</b>

### Тест

1. Физическая культура-это...

а) педагогический процесс, направленный на обучение двигательным действиям и воспитание физических качеств;

б) восстановление здоровья средствами физической реабилитации;

в) часть общечеловеческой культуры, совокупность материальных и духовных ценностей создаваемых и используемых обществом в целях физического развития человека, укрепления его здоровья и совершенствования двигательных качеств.

2. Спорт (в широком понимании) – это...

а) собственно соревновательная деятельность, специальная подготовка к ней, а также специфические отношения, нормы и достижения в этой сфере деятельности;

б) процесс воспитания у человека физических качеств и формирование двигательных умений и навыков, а также передача специальных физических знаний;

в) вид социальной практики людей, направленный на оздоровление организма человека и развитие его физических способностей.

3. Двигательная активность – это...

а) качество личности, способное изменять окружающую действительность в соответствии с собственными потребностями, взглядами, целями;

б) активная жизненная позиция;

в) любая мышечная активность, позволяющая поддерживать хорошую физическую форму, улучшать самочувствие, обеспечивать прилив энергии, дающей дополнительный стимул жизни;

г) качество, которое базируется на интересах личности и существует как внутренняя готовность к действию.

4. В каких организационных формах проводятся физкультурно-спортивные занятия для активного отдыха и повышения функциональных возможностей:

а) самостоятельные физкультурные занятия и спортивная тренировка в индивидуальных видах спорта;

б) группы здоровья и группы общей физической подготовки;

в) спортивные секции по видам спорта;

г) во всех перечисленных.

5. Перечислите основные физические качества:

а) скоростно-силовые, специализированные, общая выносливость;

б) быстрота, сила, выносливость, гибкость, ловкость;

в) бег, метание мяча, прыжки, отжимания (подтягивание);

г) двигательные, силовые, физиологические, биомеханические.

6. В каком виде спорта преимущественно создаются условия для совершенствования координации движений:

а) акробатика, спортивная и художественная гимнастика;

б) баскетбол, гандбол, волейбол;

в) легкая атлетика;

г) велосипедный спорт.

7. В каком виде спорта преимущественно создаются условия для совершенствования силы и быстроты движения:
- а) тяжелая атлетика, легкоатлетические метания и прыжки;
  - б) фигурное катание;
  - в) плавание, прыжки в воду;
  - г) настольный теннис, бадминтон.
8. Для решения каких задач используется игровой метод?
- а) совершенствование умений, навыков в усложненных условиях для воспитания физических качеств, морально-волевых качеств;
  - б) обеспечение оптимальных условий для усвоения новых двигательных умений, навыков или направленное воздействие на развитие определенных физических качеств, способностей;
  - в) совершенствование двигательной деятельности в усложненных или облегченных условиях, развитие таких качеств и способностей, как ловкость, быстрота ориентировки, находчивость, самостоятельность, инициативность.
9. Для решения каких задач используется соревновательный метод?
- а) совершенствование двигательной деятельности в усложненных условиях, развитие таких качеств и способностей, как ловкость, быстрота ориентировки, находчивость, самостоятельность, инициативность;
  - б) обеспечение оптимальных условий для усвоения новых двигательных умений, навыков или направленное воздействие на развитие определенных физических качеств, способностей;
  - в) совершенствование умений, навыков в усложненных условиях для воспитания физических качеств, морально-волевых качеств.
10. Основными элементами здорового образа жизни выступают:
- а) нормальное психосоматическое состояние человека, отражающее его полное физическое, психическое и социальное благополучие и обеспечивающее полноценное выполнение трудовых, социальных и биологических функций;
  - б) раздел медицины, часть системы физического воспитания, цель которого изучение состояния здоровья, развития функциональной подготовленности, участие в планировании физических нагрузок;
  - в) соблюдение режима труда и отдыха, питания и сна, гигиенических требований, организация индивидуального режима двигательной активности, отказ от вредных привычек, культура межличностного общения и поведения в коллективе, культура сексуального поведения, содержательный досуг, оказывающий развивающее действие на личность.

### **Практическое задание (задача)**

Подготовить небольшое эссе по теме «Роль и значение физической активности в профессиональной деятельности специалистов в машиностроении»



## УК – 8

Наименование оценочного средства	Показатели оценки	Критерии оценивания	Максимально возможное количество баллов
Тест	количество правильно выполненных заданий теста	За каждый правильный ответ 1 балл	10 баллов
Практическое задание (задача)	<ul style="list-style-type: none"> <li>– способность анализировать и систематизировать исходную информацию;</li> <li>– грамотное использование алгоритма выполнения действий (методики, технологии и т.д.);</li> <li>– полнота и обоснованность сделанных выводов на основе интерпретации информации;</li> <li>– достаточность пояснений.</li> </ul>	Полнота и развернутость ответа на поставленный вопрос, оперирование понятиями и терминологией, умение выделить существенные и несущественные его признаки, причинно-следственные связи	5 баллов
<b>Итого</b>			<b>15 баллов</b>

### Тест

1. Как можно охарактеризовать потенциальную опасность?
  - а) определяется как реальная опасность для жизни и имущества человека, назитого честным способом;
  - б) потенциальная угроза негативных последствий, а именно возможность причинения ущерба жизни и (или) здоровью человека, его имуществу и (или) окружающей его среде;
  - в) определяется как возможность воздействия на человека комфортных условий бытовой и социальной среды обитаний;
  - г) потенциальный источник вреда, представляющий угрозу благополучию, нормальному функционированию или существованию.
2. Что представляет собой приемлемый риск?
  - а) имеется в виду риск, при котором при котором воздействие на объект защиты всех потоков вещества, материи и энергии не превышают максимально-допустимых для объекта значений, установленных законодательством РФ;
  - б) имеется в виду риск, без которого многие соотечественники не могут жить;
  - в) имеется в виду риск и умение человека пренебрегать им;
  - г) имеется в виду риск и умение человека строить свою жизнедеятельность в соответствии со своими понятиями.
3. Охарактеризуйте понятие «производственная среда».
  - а) Окружающая работающего человека среда, в которой он осуществляет рабочие операции;
  - б) отсутствие вредных и опасных для жизнедеятельности человека факторов;
  - в) совокупность факторов, воздействующих на человека в процессе трудовой деятельности и отдыха;
  - г) совокупность физических, химических и биологических факторов, воздействующих на человека в процессе трудовой деятельности.
4. Что представляют собой вредные факторы?
  - а) факторы, приводящие к заболеванию, в том числе усугубляющие уже имеющиеся заболевания;
  - б) факторы, которые могут быть опасными для определенных групп растений и микроорганизмов;

в) факторы, которые становятся в определенных условиях причиной заболеваний или снижения работоспособности человека;

г) факторы, которые становятся в определенных условиях средством повышения работоспособности человека.

5. Что такое авария?

а) разрушение сооружений и (или) технических устройств, применяемых на опасном производственном объекте, неконтролируемые взрыв и (или) выброс опасных веществ;

б) событие, которое случилось в соответствии с расположением звезд;

в) событие, повлекшее за собой значительный материальный ущерб;

г) событие, не повлекшее за собой человеческие жертвы и значительный материальный ущерб.

6. Каким образом на практике устанавливается необходимый уровень безопасности технических средств и технологических процессов?

а) устанавливается «на глазок» главного технолога;

б) устанавливается по ватерлинии;

в) устанавливается системой государственных стандартов безопасного труда с помощью соответствующих показателей;

г) устанавливается с помощью соответствующих показателей.

7. Параметры микроклимата, которые нормируют на производстве:

а) температура, скорость движения воздуха, относительная влажность;

б) температура и скорость движения воздуха;

в) температура и относительная влажность;

г) скорость движения воздуха, радиационная температура.

8. Установите соответствия:

1. наружные пожары.

2. внутренние пожары.

3. открытые пожары.

4. скрытые пожары.

а) признаки горения можно установить осмотром помещений.

б) возникают и развиваются внутри зданий. Могут быть открытыми и скрытыми.

в) признаки горения (пламя, дым) можно установить визуально.

г) горение протекает в пустотах строительных конструкций, вентиляционных шахтах, внутри торфяной залежи.

9. Комплекс сердечно-легочной реанимации немедленно выполняется при ...

а) отсутствии пульса на сонной артерии и реакции зрачков на свет;

б) наличии пульса на запястье и реакции зрачков на свет;

в) потере сознания с сохранением сердечной деятельности.

10. Основные требования охраны труда на рабочем месте специалистов инженерно-машиностроительного профиля .

### **Практическое задание (задача)**

Минимальное количество задач – 1.

1. Условия труда персонала, в течение всей смены пребывающего в электрическом поле промышленной частоты, соответствовали классу 2. Одна из женщин сообщила о наступлении беременности. Примите обоснованное решение о трудоустройстве беременной женщины. Укажите регламентирующие документы.

2. Определить основной вредный производственный фактор, действующий на работника на его рабочем месте.

На заводе пластмасс в цехе полимеризации на разделке гетинакса циркулярными пилами концентрации пыли гетинакса в зоне дыхания работников составили 0,5-0,89 ПДК. Уровни шума превышают ПДУ на 18-20 дБ на всех частотах. Группа работниц обратилась с жалобами на плохой сон, утомляемость, раздражительность, плаксивость, боли в области сердца, неустойчивое артериальное давление.

3. Численность персонала предприятия  $P=12\ 000$  чел, в т.ч. 10 % женщины. Количество случаев профзаболеваний  $n=3$ , в т. ч. 1 – у женщин. Определить коэффициент частоты профзаболеваний  $K_{ПЗ}$  и выявить группы риска по половой принадлежности.

$$K_{ПЗ} = n * 10\ 000 / P$$

4. Афинский акрополь за последние десятилетия разрушился сильнее, чем за предшествующие тысячи лет своего существования. Предположите причину ускорения процессов его разрушения.

## УК – 9

Наименование оценочного средства	Показатели оценки	Критерии оценивания	Максимально возможное количество баллов
Тест	количество правильно выполненных заданий теста	За каждый правильный ответ 1 балл	10 баллов
Практическое задание (задача)	<ul style="list-style-type: none"> <li>– способность анализировать и систематизировать исходную информацию;</li> <li>– грамотное использование алгоритма выполнения действий (методики, технологии и т.д.);</li> <li>– полнота и обоснованность сделанных выводов на основе интерпретации информации;</li> <li>– достаточность пояснений.</li> </ul>	Полнота и развернутость ответа на поставленный вопрос, оперирование понятиями и терминологией, умение выделить существенные и несущественные его признаки, причинно-следственные связи	5 баллов
<b>Итого</b>			<b>15 баллов</b>

### Тест

1. В каком Федеральном Законе РФ содержится определение понятия «Инвалид»?
  - а) Федеральный закон РФ № 273 «Об образовании в Российской Федерации».
  - б) Федеральный закон № 181-ФЗ «О социальной защите инвалидов в Российской Федерации».
  - в) Федеральный закон № 323-ФЗ «Об основах охраны здоровья граждан в Российской Федерации».
2. В каком году Российская Федерация ратифицировала Конвенцию ООН «О правах инвалидов»?
  - а) 2006
  - б) 2008
  - в) 2012
  - г) 2016
3. В коллективе новый сотрудник с инвалидностью. Укажите наиболее корректные действия со стороны работодателя.
  - а) кадровая служба должна представить нового сотрудника и озвучить диагноз при всех;
  - б) лучше не привлекать внимания к сотруднику с инвалидностью и ничего не предпринимать;
  - в) работодателю необходимо заранее адаптировать рабочее место и определить трудового наставника.
4. Кто НЕ входит в число маломобильных групп населения (МГН)?
  - а) люди с временными ограничениями по здоровью;
  - б) люди с инвалидностью;
  - в) представители старшего поколения;
  - г) люди с животными;
  - д) люди с детьми и детскими колясками.
5. Что такое шрифт Брайля?
  - а) можно выбрать только один вариант;
  - б) хорошо прорисованный шрифт, крупнее стандартного;
  - в) шрифт особого цвета для людей с дальтонизмом;
  - г) рельефно-точечный тактильный шрифт.
6. Что НЕ относится к созданию доступной среды на объекте социальной инфраструктуры?

- а) низкие стойки для обслуживания посетителей, использующих кресло-коляску;
  - б) отсутствие порогов и препятствий на путях движения;
  - в) стойка с информацией о правах потребителя и жалобной книгой;
  - г) автоматические двери.
7. Как правильно называется переводчик, помогающий общаться людям с ограничением слуха?
- а) тифлокомментатор;
  - б) тифлосурдопереводчик;
  - в) переводчик русского жестового языка.
8. Какой альтернативный формат представления текстовой информации наиболее удобен для людей с ментальными нарушениями?
- а) шрифт Брайля;
  - б) доброшрифт;
  - в) текст в формате Easy-to-read;
  - г) аудиоформат.
9. Какие инструменты обеспечения доступности зданий НЕ предназначены для незрячих?
- а) тактильная разметка;
  - б) информационная бегущая строка;
  - в) системы информирования и ориентирования.
10. Какие средства адаптации объекта необходимы людям с нарушениями опорно-двигательного аппарата?
- а) первая и последняя ступенька отмечаются контрастной полосой;
  - б) нумерация этажей дублируется информационными тактильными табличками;
  - в) к началу и концу длины перил добавляется 30 см.

### **Практическое задание (задача)**

По теме «Основные категории лиц с инвалидностью и ОВЗ» предусмотрено выполнение письменной работы. Письменная работа представляет собой моделирование ситуации взаимодействия в учебном или профессиональном пространстве с человеком, имеющим определенные ограничения в состоянии здоровья (по выбору).

Представьте себе, что в Вашем учебном заведении или организации планируется на постоянной основе обучение (профессиональная деятельность) человека с определенными ограничениями в состоянии здоровья. Какие шаги необходимо предпринять руководству организации и рядовым сотрудникам, чтобы обеспечить включение такого человека в образовательный процесс (профессиональную деятельность).

## УК – 10

Наименование оценочного средства	Показатели оценки	Критерии оценивания	Максимально возможное количество баллов
Тест	количество правильно выполненных заданий теста	За каждый правильный ответ 1 балл	10 баллов
Практическое задание (задача)	<ul style="list-style-type: none"> <li>– способность анализировать и систематизировать исходную информацию;</li> <li>– полнота и обоснованность сделанных выводов на основе интерпретации информации;</li> <li>– достаточность пояснений.</li> </ul>	Полнота и развернутость ответа на поставленный вопрос, оперирование понятиями и терминологией, умение выделить существенные и несущественные его признаки, причинно-следственные связи	5 баллов
<b>Итого</b>			<b>15 баллов</b>

### Тест

1. Продолжите фразу, выбрав правильное утверждение: «Процентная ставка по кредиту - это...»:
  - а) доля суммы, которую заёмщику необходимо вернуть кредитору;
  - б) отношение возвращаемой суммы к размеру первоначального долга (в процентном выражении);
  - в) отношение первоначального долга к размеру возвращаемой суммы (в процентном выражении);
  - г) плата за пользование кредитом, выплачиваемая кредитору, которая выражена в процентах к величине одалживаемой суммы, как правило, в расчете на один год.
2. Выберите утверждение из предложенных, которое максимально подходит для характеристики размера финансовой подушки безопасности домохозяйства:
  - а) размер финансовой подушки безопасности должен составлять примерно 50 тыс. рублей;
  - б) размер финансовой подушки безопасности должен составлять не более двух месячных зарплат;
  - в) размер финансовой подушки безопасности должен соответствовать необходимым средствам для того, чтобы прожить без потери качества жизни 3–6 месяцев при потере основного источника доходов;
  - г) нет правильного ответа, так как нет каких-либо принципов формирования размера финансовой подушки безопасности.
3. Сбалансированный бюджет - это ситуация, когда:
  - а) расходы равны доходам;
  - б) расходы меньше доходов;
  - в) расходы равны плановым доходам;
  - г) плановые расходы равны плановым доходам.
4. Что из перечисленного не относится к обязательным расходам:
  - а) расходы на еду и воду;
  - б) расходы на платежи по взятому кредиту;
  - в) расходы на уплату налогов;
  - г) расходы на путешествия по России.
5. Реквизиты вашей карты, которые могут позволить мошенникам получить доступ ко всем хранящимся на счете средствам:
  - а) номер карты и имя владельца;
  - б) номер карты, имя владельца, срок действия и CVC/CVV-код;

- в) номер карты, имя владельца и CVC/CVV-код;
  - г) мошенники не могут получить доступ к средствам по написанным на карте реквизитам.
6. Банк предлагает вам различные варианты вкладов сроком на 1 год под 7,5 % годовых. При каком из перечисленных ниже вариантов вы получите наибольший доход?
- а) без капитализации;
  - б) с ежегодной капитализацией;
  - в) с ежеквартальной капитализацией;
  - г) с ежемесячной капитализацией.
7. Что такое «льготный период» по кредитной карте:
- а) период бесплатного банковского обслуживания;
  - б) период, когда начисляется повышенный кешбэк;
  - в) период, когда проценты на сумму задолженности не начисляются;
  - г) любое из вышеперечисленного.
8. Какой класс активов из перечисленных имеет максимальный риск:
- а) золото;
  - б) облигации;
  - в) обыкновенные акции;
  - г) производные финансовые инструменты.
9. Отметьте все правильные утверждения:
- а) госпошлина - это налог;
  - б) налог - это общественное благо;
  - в) все налоги уплачиваются в федеральный бюджет;
  - г) налоги бывают прямыми и косвенными;
  - д) все параметры налогов РФ (налоговый период, налоговая база, размер ставок, льготы и т. д.) определяются НК РФ.
10. Какое утверждение правильное:
- а) в распределительной системе взносы работников идут на финансирование выплаты им пенсий в будущем;
  - б) в распределительной системе все пенсионеры получают одинаковую пенсию;
  - в) в накопительной системе взносы работников определяют будущий размер их пенсии;
  - г) накопительная система хорошо защищает будущих пенсионеров с низкими доходами.

### **Практическое задание (задача)**

Минимальное количество задач – 1.

1. Господин Иванов получает N-ную заработную плату. Его заработная плата после уплаты всех видов налогов составляет 30000 рублей. Кроме этого у г-на Иванова есть кое-какие сбережения, которые хранятся в банке, где он работает (под 7 % годовых), что приносит ежемесячный доход в 2000 рублей. Более того, г-н Петров по субботам преподает в одном из вузов, что дополнительно приносит ему 15000 рублей. Также он унаследовал однокомнатную квартиру, от сдачи в аренду которой он ежемесячно получает 17600 рублей. Необходимо посчитать зарплату г-на Петрова.

2. Вкладчик имеет возможность положить в банк на депозит 500 тыс. рублей на 3 года. Выбор производится между двумя банками. Определите, какой вариант наиболее выгоден для вкладчика, если банки предлагают следующие схемы. Первый банк - 7,5 % годовых с начислением и выплатой процентов по истечении каждого года; второй банк - 7 % годовых с ежемесячным начислением процентов и их капитализацией, а также выплатой их вместе со всей суммой по истечении срока вклада.

3. Личные сбережения индивида в возрасте 30 лет составляют 200 тыс. рублей и размещены в финансовые активы, приносящие 10 % годовых дохода (с ежемесячной капитализацией). Ежемесячный доход индивида составляет 25 тыс. рублей, ежемесячные расходы - 20 тыс. рублей. Какими сбережениями он будет располагать к моменту выхода на пенсию (60 лет)?

## УК – 11

Наименование оценочного средства	Показатели оценки	Критерии оценивания	Максимально возможное количество баллов
Тест	количество правильно выполненных заданий теста	За каждый правильный ответ 1 балл	10 баллов
Практическое задание (задача)	<ul style="list-style-type: none"> <li>– способность анализировать и систематизировать исходную информацию;</li> <li>– полнота и обоснованность сделанных выводов на основе интерпретации информации;</li> <li>– достаточность пояснений.</li> </ul>	Полнота и развернутость ответа на поставленный вопрос, оперирование понятиями и терминологией, умение выделить существенные и несущественные его признаки, причинно-следственные связи	5 баллов
<b>Итого</b>			<b>15 баллов</b>

### Тест

1. Правовая основа противодействия коррупции в Российской Федерации:
  - а) включает нормативные правовые акты только федерального уровня управления;
  - б) включает как общепризнанные принципы и нормы международного права и международные договоры Российской Федерации, так и различные виды нормативных правовых актов Российской Федерации;
  - в) включает только Федеральный закон «О противодействии коррупции».
2. Выберите пример коррупционных действий:
  - а) преподавательская деятельность за вознаграждение в качестве совместителя;
  - б) получение любого подарка;
  - в) использование служебного положения для получения выгоды в отношении родственников.
3. К числу основных принципов противодействия коррупции в Российской Федерации НЕ относится принцип:
  - а) конфиденциальности при решении вопроса о привлечении к ответственности за совершение коррупционных правонарушений;
  - б) сотрудничества государства с институтами гражданского общества, международными организациями и физическими лицами;
  - в) приоритетного применения мер по предупреждению коррупции.
4. В сфере противодействия коррупции утрата доверия подразумевает:
  - а) утрату доверия государственного гражданского служащего по отношению к представителю нанимателя;
  - б) утрату доверия представителя нанимателя по отношению к государственному гражданскому служащему;
  - в) утрату доверия комиссии по соблюдению требований к служебному поведению и урегулированию интересов по отношению к руководителю государственного органа.
5. Граждане Российской Федерации, иностранные граждане и лица без гражданства за совершение коррупционных правонарушений НЕ несут:
  - а) материальную ответственность;
  - б) уголовную ответственность;
  - в) дисциплинарную ответственность.
6. В соответствии с Федеральным законом «О противодействии коррупции» коррупция:
  - а) возможна только в государственном секторе экономики;



б) не включает случаи, когда незаконная выгода должностного лица незначительна (не превышает одной тысячи рублей);

в) связана с незаконным использованием должностного положения в целях приобретения имущественной выгоды.

7. К специальным мерам противодействия коррупции относятся:

а) регулярная оценка результативности деятельности государственных гражданских служащих;

б) установление для государственных гражданских служащих запрета заниматься предпринимательской деятельностью;

в) применение к государственным гражданским служащим мер дисциплинарной ответственности за нарушение служебного распорядка государственного органа.

8. К последствиям коррупции относятся:

а) рост численности государственных служащих;

б) ущерб репутации государственных органов;

в) оба варианта верны.

9. Государственный служащий обязан предоставлять сведения о доходах следующих членов семьи:

а) на всех родственников;

б) на всех близких родственников, включая родителей, а также сестер и братьев;

в) на супругу(а) и детей.

10. Антикоррупционный стандарт устанавливает:

а) перечень возможных действий гражданского служащего в рамках своей служебной деятельности, считающихся коррупционными

б) нравственные основы служебного поведения гражданских служащих

в) единую систему запретов, ограничений и дозволений, обеспечивающих предупреждение коррупции в соответствующей области деятельности.

### **Практическое задание (задача)**

Пузырьков, являясь преподавателем государственного вуза, получил ценный подарок на день рождения от студентов в период государственной итоговой аттестации. Через месяц Пузырьков сдал подарок в отдел кадров с заявлением о добровольной передаче подарка в собственность вуза. В день передачи подарка в местной газете была опубликована статья, в которой студенты данного вуза поставили под сомнение репутацию преподавателя и образовательной организации, в которой он работает. Дайте правовую характеристику совершенного деяния со ссылкой на нормы законодательства Российской Федерации.

## ОПК-1

Наименование оценочного средства	Показатели оценки	Критерии оценивания	Максимально возможное количество баллов
Тест	количество правильно выполненных заданий теста	За каждый правильный ответ 1 балл	10 баллов
Практическое задание (задача)	<ul style="list-style-type: none"> <li>– способность анализировать и систематизировать исходную информацию;</li> <li>– полнота и обоснованность сделанных выводов на основе интерпретации информации;</li> <li>– достаточность пояснений.</li> </ul>	Полнота и развернутость ответа на поставленный вопрос, оперирование понятиями и терминологией, умение выделить существенные и несущественные его признаки, причинно-следственные связи	5 баллов
<b>Итого</b>			<b>15 баллов</b>

### Тест

1. Для кристаллического состояния вещества характерны:
  - а) высокая электропроводность;
  - б) анизотропия свойств;
  - в) высокая пластичность;
  - г) коррозионная устойчивость.
2. Твердое тело, представляющее собой совокупность неориентированных относительно друг друга зерен-кристаллитов, представляет собой:
  - а) текстуру;
  - б) поликристалл;
  - в) монокристалл;
  - г) композицию.
3. Кристалл формируется путем правильного повторения микрочастиц (атомов, ионов, молекул) только по одной координате:
  - а) верно;
  - б) верно только для монокристаллов;
  - в) неверно;
  - г) верно только для поликристаллов.
4. Для аморфных материалов характерно:
  - а) наличие фиксированной точки плавления;
  - б) наличие температурного интервала плавления;
  - в) отсутствие способности к расплавлению.
5. Вещество, состоящее из атомов одного химического элемента, называется:
  - а) химически чистым;
  - б) химически простым;
  - в) химическим соединением.
6. Вещество, состоящее из однородных атомов или молекул, и содержащее некоторое количество другого вещества, не превышающее заданного значения, называется:
  - а) химически чистым;
  - б) химически простым;
  - в) химическим соединением.
7. Методы получения высококачественной стали

- а) Электрошлаковый переплав, плавка в вакуумных индукционных печах, электронно-лучевой переплав, плазменный переплав
- б) Электродуговой переплав
- в) Мартеновский процесс
- г) Кислородно-конвертерный процесс
- д) Скрап-рудный и рудный процесс

8 Назовите основные процессы получения алюминия

- а) Получение глинозема из бокситов, получение металлического алюминия путем электролиза
- б) Расплавление руды и ее окисление
- г) Растворение бокситов и получение металлического алюминия
- д) Обогащение руды и ее восстановление
- е) Нагревание, восстановление, охлаждение

9 Наиболее чистую медь 99,95% получают путем

- а) Электролитического рафинирования
- б) Быстрого охлаждения
- в) Пламенным рафинированием
- г) Раскислением
- д) Восстановлением

10 Как отличаются стали по степени раскисления?

- а) Кипящая, спокойная, полуспокойная
- б) Кислая, нейтральная
- в) Полуокислая, кислая
- г) Раскисленная, недораскисленная
- д) Окисленная

### Практическое задание (задача)

1) Определите эквивалентную массу углерода в соединении с другим элементом:

Вариант		2	3	4	5	6
Н...% по массе	5	20	19,05	-	-	14,286
О...% по массе		-	-	27,27	57,143	-

2) Вычислите эквивалентную массу металла, зная количество взятого металла и объем вытесненного им водорода:

Вариант	1	2	3	4	5	6
Металл...	Fe	Zn	Mg	Cd	Al	Ti
Навеска, г...	0,7	0,005	0,6	0,56	0,45	0,6
Объем H <sub>2</sub> , мл...	280	2,46	560	112	560	420

## ОПК-2

Наименование оценочного средства	Показатели оценки	Критерии оценивания	Максимально возможное количество баллов
Тест	количество правильно выполненных заданий теста	За каждый правильный ответ 1 балл	10 баллов
<b>Итого</b>			<b>10 баллов</b>

### Тест

1 Какой из приведенных измерителей всегда используется для оценки объема реализованной продукции?

1. Полная себестоимость продукции.
2. Трудоемкость изготовления продукции.
3. Цена продукции.
4. Добавленная стоимость обработки.

2 Уровень качества продукции является абсолютным или относительным показателем?

1. Абсолютным.
2. Относительным.

3 Какое определение соответствует понятию номенклатуры продукции?

1. Детализированный перечень, в котором продукция объединена в группы по ее наименованию, марке, типоразмеру и другим параметрам.
2. Укрупненный перечень, в котором продукция объединена в группы по ее наименованию.

4 Какое определение соответствует понятию ассортимента продукции?

1. Укрупненный перечень, в котором продукция объединена в группы по ее наименованию.
2. Детализированный перечень, в котором продукция объединена в группы по ее наименованию, марке, типоразмеру и другим параметрам.

5 Чем валовая продукция отличается от товарной продукции?

1. Объемом реализованной продукции.
2. Объемом незавершенного производства.
3. Объемом готовой продукции.

6 На какую группу отличаются показатели, используемые для оценки конкурентоспособности продукции, от показателей оценки качества?

1. На группу экономических показателей.
2. На группу эстетических показателей.
3. На группу показателей надежности.
4. На группу показателей ремонтпригодности.

7 Какой показатель объема продукции наиболее важен в рыночных условиях?

1. Товарная продукция.
2. Валовая продукция.
3. Реализованная продукция.

8 Показатель конкурентоспособности продукции является абсолютным или относительным?

1. Абсолютным.
2. Относительным.

9 Что такое качество продукции?

1. Совокупность свойств продукции.

2. Совокупность свойств продукции, позволяющая ей удовлетворять определенные потребности. +

3. Способность продукции удовлетворять определенные потребности.

10 Чем отличается реализованная продукция от товарной продукции?

1. По степени готовности продукции.

2. По доставке продукции к потребителю.

3. По степени оплаты продукции потребителями.

### ОПК-3

Наименование оценочного средства	Показатели оценки	Критерии оценивания	Максимально возможное количество баллов
Тест	количество правильно выполненных заданий теста	За каждый правильный ответ 1 балл	10 баллов
<b>Итого</b>			<b>10 баллов</b>

#### Тест

1 Отношение силы к упругой деформации называют:

- а) передаточным отношением;
- б) жесткостью станка;
- в) частотой вращения шпинделя;
- г) эффективностью станка;
- д) податливостью станка.

2 По целевому признаку все движения в металлорежущих станках можно разделить:

- а) на движения формообразования, установочные, деления, управления и вспомогательные движения;
- б) на движения касания, следа, обката и движения копирования;
- в) на сложные, простые и комбинированные движения;
- г) на движения подачи, резания и вспомогательные движения.

3 Пространственные параметры, которые характеризуют исполнительные движения в металлорежущих станках это:

- а) траектория и скорость;
- б) направление и скорость;
- в) траектория, путь и исходная точка;
- г) направление, скорость, траектория, путь и исходная точка.

4 Формообразующие движения, которые происходят с наибольшей скоростью называют:

- а) движением подачи;
- б) вспомогательным движением;
- в) главным движением резания;
- г) исполнительным движением.

5 К движениям резания относятся следующие движения:

- а) движения деления и управления;
- б) движения формообразования и врезания;
- в) установочные и вспомогательные движения;
- г) движения врезания и деления.

6 На сколько типов делится каждая группа металлорежущих станков:

- а) на 7 типов;
- б) на 8 типов;
- в) на 9 типов;
- г) на 10 типов.

7 По степени автоматизации металлорежущие станки подразделяются:

- а) на автоматы и полуавтоматы;
- б) на станки с ручным и автоматическим управлением;
- в) на автоматизированные и механизированные;
- г) на специальные и специализированные.

8 По расположению шпинделя металлорежущие станки подразделяются:

- а) на горизонтальные и вертикальные;
- б) на горизонтальные, вертикальные и наклонные;
- в) на наклонные и комбинированные;

г) на горизонтальные, вертикальные, наклонные и комбинированные.

9 По степени универсальности металлорежущие станки подразделяются:

а) на автоматы и полуавтоматы;

б) на станки высокой и повышенной точности;

в) на универсальные, специальные и специализированные.

10 К основным технико-экономическим показателям современных металлорежущих станков относятся:

а) безотказность, ремонтпригодность и долговечность;

б) гибкость, универсальность и переналаживаемость;

в) надежность, эффективность, гибкость, производительность и точность;

г) геометрическая и кинематическая точности.

## ОПК-4

Наименование оценочного средства	Показатели оценки	Критерии оценивания	Максимально возможное количество баллов
Тест	количество правильно выполненных заданий теста	За каждый правильный ответ 1 балл	10 баллов
<b>Итого</b>			<b>10</b>

### Тест

- 1 Что гарантирует Конституция РФ каждому россиянину?
- Каждый имеет право на достойное жилье.
  - Каждый имеет право на благополучие.
  - Каждый имеет право на благоприятную окружающую среду, достоверную информацию о ее состоянии и на возмещение ущерба, причиненного его здоровью или имуществу экологическим правонарушением.
  - Каждый имеет право на достоверную информацию о состоянии окружающей среды и на возмещение ущерба
- 2 Какие виды экологической экспертизы не существуют в РФ?
- Только государственная экологическая экспертиза.
  - Независимая экологическая экспертиза.
  - Государственная и общественная экологическая экспертиза.
  - Коммерческая экологическая экспертиза.
- 3 Как называется независимая, комплексная, документированная оценка соблюдения юридическим лицом или индивидуальным предпринимателем требований, в том числе нормативов и нормативных документов, федеральных норм и правил в области охраны окружающей среды, требований международных стандартов
- Оценка воздействия на окружающую среду.
  - Экологический аудит.
  - Экологический мониторинг.
- 4 Какое определение не соответствует критерию «качество окружающей среды» ...
- предел, за которым природа не в состоянии справляться с антропогенной нагрузкой.
  - ее способность воспроизводить жизнь на Земле с сохранением природных экосистем, биоразнообразия и генофонда.
  - способность к самоочищению и саморегуляции.
  - сохранение растительного и животного мира.
- 5 Основной целью экологического нормирования является
- Определение экономической ценности природных ресурсов
  - Установление правил расчета платы за негативное воздействие на окружающую среду.
  - Установление правил оформления разрешений (лицензий) на природопользование.
  - Определение допустимого уровня воздействия на окружающую среду.
- 6 Какой орган осуществляет государственный экологический контроль в области охраны окружающей среды?
- 7 Имеют ли право общественные организации (объединения), осуществляющие общественную экологическую экспертизу, участвовать в качестве наблюдателей через своих представителей в заседаниях экспертных комиссий государственной экологической экспертизы? Ответ обоснуйте.
- Имеют право;



б) Не имеют права;  
в) Имеют право, только при обсуждении заключений общественной экологической экспертизы;

г) Имеют право, только при обязательном согласовании своего присутствия с органом государственной власти субъекта Российской Федерации

8 В течение какого времени после утверждения заключение государственной экологической экспертизы должно быть направлено заказчику?

а) В течение 5 дней со дня его утверждения.

б) В течение 10 дней со дня его утверждения.

в) В течение 3 дней со дня его утверждения.

г) В течение 7 рабочих дней со дня его утверждения.

д) В течение 2 дней со дня его утверждения.

9 Какими опасными свойствами характеризуются отходы машиностроительных производств?

а) Токсичность.

б) Взрывоопасность.

в) Способность к самовозгоранию.

г) Высокая реакционная способность.

д) Все перечисленное.

10 Что понимается под термином "предельно допустимый уровень"?

а) Норматив, который устанавливается для каждого источника шумового, вибрационного, электромагнитного и других физических воздействий на атмосферный воздух и при котором вредное физическое воздействие от данного и ото всех других источников не приведет к превышению предельно допустимых уровней физических воздействий на атмосферный воздух;

б) Норматив выброса вредного (загрязняющего) вещества в атмосферный воздух, который устанавливается для передвижных и стационарных источников выбросов, технологических процессов, оборудования и отражает максимально допустимую массу выброса вредного (загрязняющего) вещества в атмосферный воздух в расчете на единицу продукции, мощности пробега транспортных или иных передвижных средств и другие показатели;

в) Норматив выброса вредного (загрязняющего) вещества в атмосферный воздух, который определяется как объем или масса химического вещества либо смеси химических веществ, микроорганизмов, иных веществ, как показатель активности радиоактивных веществ, допустимый для выброса в атмосферный воздух стационарным источником и (или) совокупностью стационарных источников, и при соблюдении которого обеспечивается выполнение требований в области охраны атмосферного воздуха

## ОПК-5

Наименование оценочного средства	Показатели оценки	Критерии оценивания	Максимально возможное количество баллов
Тест	количество правильно выполненных заданий теста	За каждый правильный ответ 1 балл	10 баллов
<b>Итого</b>			<b>10 баллов</b>

### Тест

- 1 Комплексная стандартизация – это ... (один правильный ответ)
- а) степень насыщенности изделия унифицированными узлами и деталями;
  - б) научно-обоснованное предсказание показателей качества, которые могут быть достигнуты к определенному времени;
  - в) установление и применение системы взаимосвязанных требований к объекту стандартизации;
  - г) установление повышенных норм требований к объектам стандартизации.
- 2 Для рационального сокращения номенклатуры изделий (типов, видов, моделей) широко используется разработка ... рядов (ГОСТ 8032) (один правильный ответ)
- а) гармонизированных;
  - б) параметрических;
  - в) диметрических;
  - г) пентаметрических.
- 3 Для предупреждения неоправданного многообразия изделий выбор размеров машин, узлов, деталей и материалов осуществляют по закономерным рядам ... чисел (ГОСТ 6636) (один правильный ответ)
- а) предпочтительных;
  - б) благоприятных сочетаний;
  - в) наиболее приемлемых;
  - г) обязательных.
- 4 Стандартизация осуществляется в целях: ... (несколько правильных ответов)
- а) технической и информационной совместимости;
  - б) повышения экономической эффективности товарообмена со всеми странами мира;
  - в) повышения уровня безопасности объектов с учётом риска возникновения чрезвычайных ситуаций природного и техногенного характера;
  - г) рационального использования ресурсов.
- 5 Оценка соответствия в рамках Глобальной концепции в странах ЕС определяется ... (один правильный ответ)
- а) декларированием соответствия;
  - б) схемами сертификации 1...5;
  - в) схемами сертификации 6...10;
  - г) модулями А, В, ..., Н.
- 6 Право выбора способа подтверждения соответствия при добровольной сертификации предоставлено ... (один правильный ответ)
- а) муниципальному образованию;
  - б) органу по сертификации;
  - в) изготовителю (поставщику);
  - г) Росстандарту.
- 7 Знак соответствия DIN принадлежит национальной системе сертификации ... (один правильный ответ)
- а) Великобритании;

- б) Дании;
- в) Германии;
- г) Франции.

8 Физическая система, процесс, явление и т.д., которые характеризуются одной или несколькими измеряемыми физическими величинами – это .... измерения (один ответ)

- а) объект;
- б) цель;
- в) фактор;
- г) задача.

9 Метод непосредственной оценки заключается в ... (один правильный ответ)

- а) том, что измеряемая и воспроизводимая величина одновременно воздействуют на прибор сравнения;
- б) доведении до нуля результирующего эффекта воздействия обеих величин на прибор сравнения;
- в) определения значения физической величины по отсчетному устройству измерительного прибора прямого действия;
- г) сравнении измеряемой величины с величиной, воспроизводимой мерой.

10 Если измеряется разность измеряемой величины и известной величины, воспроизводимой мерой, то применен метод ... (один правильный ответ)

- а) дифференциальный;
- б) непосредственной оценки;
- в) совпадения;
- г) противопоставления.

## ОПК-6

Наименование оценочного средства	Показатели оценки	Критерии оценивания	Максимально возможное количество баллов
Тест	количество правильно выполненных заданий теста	За каждый правильный ответ 1 балл	10 баллов
<b>Итого</b>			<b>10 баллов</b>

### Тест

1. Выберите верный вариант ответа. PDL (Product Data Management) – это:

- компьютерное обеспечение, предназначенное для инженерных расчетов;
- система управления проектными данными и техническим документооборотом;
- система технической подготовки производства, предназначенная для изготовления сложнопрофильных деталей и сокращения цикла их производства
- система управление жизненным циклом продукции\*

2. Выберите верный вариант ответа. Укажите последовательность применения систем автоматизированного проектирования в процессе проектирования и производства изделий

- CAD-системы → CAE-системы → CAPP-системы → CAM-системы\*
- CAE-системы → CAD-системы → CAM-системы → CAPP-системы
- CAE-системы → CAM-системы → CAPP-системы → CAD-системы
- CAPP-системы → CAD-системы → CAE-системы → CAM-системы

3. Укажите соответствие между аббревиатурой и расшифровкой терминов

<b>1</b>	CAD	<b>а</b>	Системы автоматизированного проектирования изделий
<b>2</b>	CAE	<b>б</b>	Системы автоматизированного проектирования технологий обработки
<b>3</b>	CAPP	<b>в</b>	Системы автоматизированного управления проектами и техническим документооборотом
<b>4</b>	CAM	<b>г</b>	Системы автоматизированного инженерного анализа деталей и машин
<b>5</b>	PDM	<b>д</b>	Системы автоматизированного технологической подготовки производства

4. Установите соответствие между типом модели и примером ее реализации


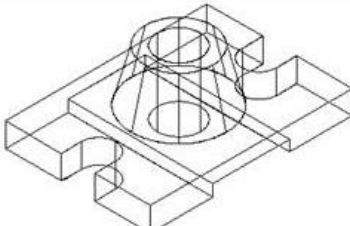

1	Модели формы и геометрических параметров	а	Формальное (упрощенное) описание объекта (процесса) в виде отдельных формул систем уравнений
2	Модели структуры	б	Динамические и кинематические схемы выполненные в режиме анимации
3	Модели временных и пространственно-временных отношений	в	Чертежи схемы, карты эскизов
4	Модели функционирования	г	Циклограммы сетевые графики
5	Модели состояний и значений свойств объекта	д	Кинематические гидравлические электронные и другие схемы

6	Имитационные модели	е	Модели позволяющие проигрывать (имитировать) на ЭВМ многочисленные и разнообразные реальные ситуации в которых может оказаться будущий объект проектирования
---	---------------------	---	--


5. Выберите верный вариант ответа. Каковы преимущества использования электронной модели изделия в современных САПР?

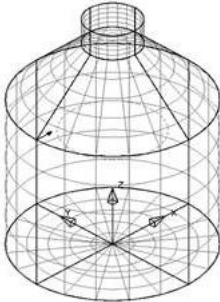
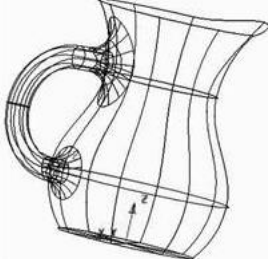
- а) Проектирование технологической оснастки, необходимой для производства
- б) Проведение всех необходимых инженерных анализов и расчетов
- в) Подготовка комплекта конструкторско-технологической документации на изделие
- г) Получение программ для станков с ЧПУ и изготовление оснастки на изделия
- д) Создание ассоциативных связей между всеми компонентами системы
- е) Организация электронного документооборота, обеспечивающая мгновенный доступ к необходимой и достоверной информации об изделии для всех разработчиков
- ж) Все выше перечисленные\*

6. Установите соответствие между изображением и типом модели

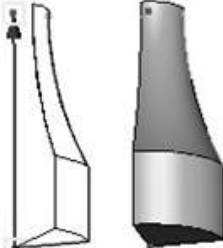
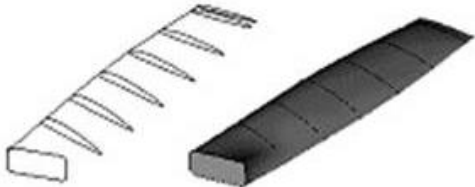
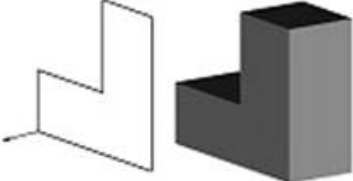
1	Каркасная модель	а	
2	Поверхностная модель	б	
3	Твердотельная модель	в	

7. Установите соответствие между типом поверхности и ее изображением


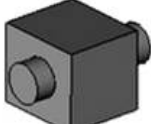
1	Поверхность вращения	а	
---	----------------------	---	--

2	Скульптурная поверхность	б	
3	Поверхность сопряжения	в	

8. Установите соответствие между типом операции твердотельного моделирования и ее изображением

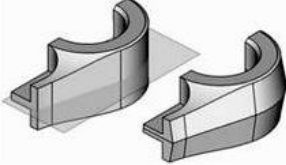
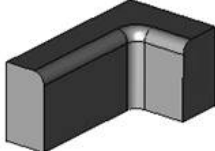
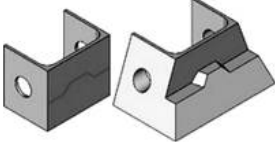
1	Выталкивание	а	
2	Вращения	б	
3	По сечениям	в	

9. Установите соответствие между типом булевой операции и ее изображением

1	Сложение	а	
2	Вычитание	б	

3	Пересечение	в	
---	-------------	---	---

10. Установите соответствие между типом операции над твердым телом и ее изображением

1	Уклон граней	а	
2	Уклон тела	б	
3	Сглаживание ребер сглаживание граней, сглаживание трех гра- ней	в	

## ОПК-7

Наименование оценочного средства	Показатели оценки	Критерии оценивания	Максимально возможное количество баллов
Тест	количество правильно выполненных заданий теста	За каждый правильный ответ 1 балл	10 баллов
<b>Итого</b>			<b>10 баллов</b>

### Тест

1. Выберите верный вариант ответа. Укажите соответствие стадии технической подготовки и её определение

<b>1</b>	Конструкторская подготовка	<b>а</b>	совокупность взаимосвязанных процессов, обеспечивающих технологическую готовность предприятия к изготовлению и выпуску изделий заданного качества при установленных сроках, объёме выпуска, материальных и трудовых затратах
<b>2</b>	Технологическая подготовка	<b>б</b>	подготовка производства путём разработки проектов организации производства, труда, снабжения и сбыта продукции и создания нормативной базы для организации производства и планирования
<b>3</b>	Организационная подготовка	<b>в</b>	совокупность процессов и работ, связанных с оптимизацией номенклатуры и конструированием новых объектов производства, изготовление опытных образцов, их испытанием, совершенствованием выпускаемых изделий

2. Выберите верный вариант ответа. Расставьте этапы конструкторской подготовки производства в нужной последовательности

- а) Техническое задание (ТЗ)
- б) Эскизный проект
- в) Рабочий проект
- г) Технический проект
- д) Техническое предложение (ТП)

3. Выберите верный вариант ответа. Что входит в рабочий проект:

а) разработка окончательного технического решения, дающего полное представление об устройстве изделия. На этой стадии проводятся расчеты на прочность, жесткость, долговечность, проводится разработка компоновочных чертежей, осуществляется макетирование и экономическое обоснование проекта, составляются технические условия на эксплуатацию изделия и спецификация.

б) разработка первоначального варианта будущей конструкции изделия. Включает в себя разработку принципиальной электрической, кинематической, гидравлической, пневматической схем изделия, общую компоновку изделия, разработку эскизных чертежей общих видов. Состоит из графической части и пояснительной записки.



в) разработка чертежей общих видов, сборочных единиц и всех оригинальных деталей, уточнение спецификаций на каждую сборочную единицу, разработка компоновочных чертежей, изготовление опытных образцов, стендовые, заводские и государственные испытания.

4. Выберите верный вариант ответа. Расставьте этапы технологической подготовки производства в нужной последовательности

а) Создание нормативной базы (трудовые, материальные нормативы) для планирования и управления производством.

б) Проектирование необходимых средств технологического оснащения, механизации и автоматизации технологических процессов.

в) Изготовление средств технологического оснащения, механизации и автоматизации.

г) Выверка, отладка и внедрение в производство технологических процессов, изготовление пробной и установочной партии.

д) Разработка технологических процессов на основное изделие (отработка конструкции изделия на технологичность (технологический контроль); разработка межцеховых технологических маршрутов (расцеховка); разработка пооперационных технологических процессов получения деталей и сборочных единиц).

5. Укажите соответствие между технологической документацией и её содержанием

<b>1</b>	технологическая карта (маршрутная)	<b>а</b>	документ представляет собой краткую пояснительную записку с описанием порядка производства работ и предназначены для инструктажа технического персонала. Они дают дополнительные сведения по выполнению операций, а также описывают процессы приготовления различных компонентов (например клея).
<b>2</b>	Операционная карта	<b>б</b>	документ, в котором сконцентрированы данные о затратах труда на основные и вспомогательные операции.
<b>3</b>	Инструкционная карта	<b>в</b>	документ, который составляется на операцию. Указан материал изделия, производственное оборудование, технологические режимы, необходимые для изготовления изделия, время, квалификация работника и его разряд. Содержат более подробную информацию по обработке.
<b>4</b>	Нормировочная карта	<b>г</b>	документ, в котором зафиксированы все процессы обработки изделия, указаны операции и составные части, материал изделия, производственное оборудование, технологические режимы, необходимые для изготовления изделия, время, квалификация работника и его разряд.
<b>5</b>	Карта эскизов	<b>д</b>	документ включают перечень деталей подлежащих сборке
<b>6</b>	Комплектовочные карты	<b>е</b>	документ включает эскизы, схемы, таблицы, поясняющие содержание операций и необходимые сведения о их выполнении

6. Выберите верный вариант ответа. Система нормативно-технических документов, устанавливающая взаимосвязанные правила разработки, оформления и обращения технологической документации – это...

а) единая система технологической документации

- б) технологическая подготовка производства
- в) единая система конструкторской документации
- г) производственный процесс
- д) средства технологического оснащения

7. Выберите верный вариант ответа. Система нормативно-технических документов, устанавливающая общие правила выполнения чертежей, графических изображений, схем – это.....

- а) единая система технологической документации
- б) технологическая подготовка производства
- в) единая система конструкторской документации
- г) производственный процесс
- д) средства технологического оснащения

8. Выберите верный вариант ответа. Полное описание всех технологических операций в последовательности их выполнения с указанием переходов и технологических режимов – это..... технологический процесс.

- а) типовой
- б) операционный
- в) рабочий
- г) маршрутно-операционный
- д) маршрутный

9. Выберите верный вариант ответа. Сокращённое описание всех технологических операций в последовательности их выполнения без указания переходов и технологических режимов – это.....технологический процесс

- а) типовой
- б) групповой
- в) рабочий
- г) единичный
- д) маршрутный

10. Выберите верный вариант ответа. Сокращённое описание технологических операций в последовательности их выполнения с полным описанием отдельных операций в операционных картах – это..... технологический процесс.

- а) перспективный
- б) операционный технологический процесс
- в) технологический процесс базовый
- г) маршрутно-операционный технологический процесс
- д) маршрутный технологический процесс

## ОПК-8

Наименование оценочного средства	Показатели оценки	Критерии оценивания	Максимально возможное количество баллов
Тест	количество правильно выполненных заданий теста	За каждый правильный ответ 1 балл	10 баллов
<b>Итого</b>			<b>10 баллов</b>

### Тест

1 Изменение кинетической энергии механической системы с идеальными связями равно сумме работ:

- а) всех внешних и внутренних активных сил
- б) всех внешних активных сил
- в) сил тяжести всех тел, входящих в систему

2 Раздел механики, в котором изучаются условия равновесия механических систем под действием приложенных сил:

- а) теория механизмов и машин
- б) статика
- в) строительная механика

3 Натуральный логарифм коэффициента затухания есть:

- а) коэффициент демпфирования
- б) коэффициент относительного демпфирования
- в) логарифмический декремент колебаний

4 Единица измерения работы в системе единиц СИ:

- а) 1 Н
- б) 1 Дж
- в) 1 Вт

5 Один конец стержня постоянного сечения жестко заделан в неподвижном основании, а другой свободен. Если длину стержня увеличить в 4 раза, то его первая частота свободных продольных колебаний:

- а) уменьшится в 16 раз
- б) уменьшится в 2 раза
- в) уменьшится в 4 раза

6 Тело весом  $P=2$  кН установлено на горизонтальной поверхности. К телу приложена горизонтально направленная сдвигающая сила  $Q = 100$  Н. Коэффициент трения скольжения  $f=0,2$ . Сила трения по опорной поверхности равна:

- а) 100 Н
- б) 500 Н
- в) 400 Н

7 Абсолютная скорость точки — это скорость:

- а) в абсолютном движении, равная геометрической сумме двух скоростей: переносной и относительной
- б) относительно системы координат, неизменно связанной с Землей
- в) относительно системы отсчета, совершающей переносное движение

8 К ротору электродвигателя приложен крутящим момент  $M=20$  Н·м. Момент инерции ротора относительно оси вращения  $J_x=10$  кг·м<sup>2</sup>. Мощность, которую развивает крутящий момент через 10 с после начала движения, равна:

- а) 40 Вт
- б) 400 Вт

в) 2000 Вт

9 Дифференциальное уравнение вращательного движения тела можно записать:

а) одной формулой

б) двумя формулами

в) тремя формулами

10 Один конец стержня постоянного сечения жестко заделан в неподвижном основании, а другой свободен. Если длину стержня увеличить в 4 раза, то его первая частота свободных крутильных колебаний:

а) увеличится в 4 раза

б) уменьшится в 4 раза

в) уменьшится в 2 раза

## ОПК-9

Наименование оценочного средства	Показатели оценки	Критерии оценивания	Максимально возможное количество баллов
Тест	количество правильно выполненных заданий теста	За каждый правильный ответ 1 балл	10 баллов
Практическое задание (задача)	<ul style="list-style-type: none"> <li>– способность анализировать и систематизировать исходную информацию;</li> <li>– полнота и обоснованность сделанных выводов на основе интерпретации информации;</li> <li>– достаточность пояснений.</li> </ul>	Полнота и развернутость ответа на поставленный вопрос, оперирование понятиями и терминологией, умение выделить существенные и несущественные его признаки, причинно-следственные связи	5 баллов
<b>Итого</b>			<b>15 баллов</b>

### Тест

1. Для каких целей нельзя применить зубчатую передачу:
  - а) Бесступенчатое изменение частоты вращения одного вала по сравнению с другим
  - б) Дискретное изменение частоты вращения одного вала по сравнению с другим
  - в) Передача вращательного движения с одного вала на другой
2. Можно ли при неизменной передаваемой мощности с помощью зубчатой передачи получить больший крутящий момент:
  - а) Можно, увеличивая частоту вращения ведомого вала
  - б) Можно, уменьшая частоту вращения ведомого вала
  - в) Нельзя
3. Чтобы зубчатые колеса могли быть введены в зацепление, что у них должно быть одинаковым:
  - а) Диаметры
  - б) Ширина
  - в) Шаг
4. По какому принципу построены ряды стандартных значений межосевых расстояний, передаточных чисел, коэффициента ширины зубьев:
  - а) Геометрическая прогрессия
  - б) Ряд целесообразных чисел
  - в) Арифметическая прогрессия
5. Отношение ширины зубчатой шестерни к ее диаметру допускают наибольшим, когда шестерня расположена:
  - а) На консоли вала
  - б) Несимметрично между опорами вала
  - в) Симметрично между опорами вала
6. Каким материалам для изготовления небольших зубчатых колес закрытых передач следует отдавать предпочтение:
  - а) Среднеуглеродистые стали обыкновенного качества без термообработки
  - б) Малоуглеродистые и легированные стали с поверхностной химико-термической обработкой
  - в) Среднеуглеродистые качественные и легированные стали с объемной закалкой

7. От чего не зависит коэффициент прочности зубьев по изгибным напряжениям (формы зуба):

- а) Числа зубьев
- б) Формы выкружки у основания зуба
- в) Материала

8. Как изменится напряжение изгиба, если нагрузка на передачу увеличится в четыре раза:

- а) Возрастет в четыре раза
- б) Возрастет в два раза
- в) Не изменится

9. Какой вид разрушения зубьев наиболее характерен для закрытых, хорошо смазываемых, защищенных от загрязнений зубчатых передач:

- а) Истирание зубьев
- б) Заедание зубьев
- в) Усталостное выкрашивание поверхностного слоя на рабочей поверхности зуба

10. При проектировании закрытой зубчатой передачи выполняют следующие основные расчеты:

- а) Рассчитывают диаметры
- б) Рассчитывают и назначают межосевое расстояние
- в) Рассчитывают и назначают модуль

## ОПК-10

Наименование оценочного средства	Показатели оценки	Критерии оценивания	Максимально возможное количество баллов
Тест	количество правильно выполненных заданий теста	За каждый правильный ответ 1 балл	10 баллов
<b>Итого</b>			<b>10 баллов</b>

Алгоритмизация и программирование

### Тест

- 1 Перечислите этапы решения задач в правильной последовательности
- 1) построение алгоритма, математическая формализация, постановка задачи , перевод алгоритма на язык программирования , отладка и тестирование программы
  - 2) построение алгоритма , перевод алгоритма на язык программирования, постановка задачи ,математическая формализация,, отладка и тестирование программы
  - 3 ) постановка задачи ,математическая формализация, построение алгоритма , перевод алгоритма на язык программирования , отладка и тестирование программы
- 2 Алгоритмом можно назвать:
- 1) описание решения квадратного уравнения;
  - 2) расписание уроков в колледже;
  - 3) технический паспорт автомобиля;
  - 4) список группы в журнале.
- 3 Запись алгоритма с использованием фраз естественного и алгоритмического языка называется:
- 1) словесным;
  - 2) графическим;
  - 3) псевдокодом.
- 4 Какие переменные называются глобальными?
- 1) Переменные, которые объявлены внутри подпрограммы и они могут быть использованы как внутри данной подпрограммы, так и в основной программе
  - 2) Переменные, которые объявлены в основной программе и их могут использовать любые процедуры и функции данной программы.
  - 3) Переменные, которые объявлены внутри подпрограммы и они могут быть использованы только внутри данной подпрограммы.
- 5 База данных - это:
- 1) совокупность данных, организованных по определенным правилам
  - 2) совокупность программ для хранения и обработки больших массивов информации
  - 3) определенная совокупность информации
  - 4) интерфейс, поддерживающий наполнение и манипулирование данными
- 6 Для чего предназначены запросы?
- 1) для хранения данных базы
  - 2) для вывода обработанных данных базы на принтер
  - 3) для отбора и обработки данных базы
  - 4) для ввода данных базы и их просмотра
- 7 Без каких объектов не может существовать база данных:
- 1) без форм
  - 2) без запросов
  - 3) без отчетов
  - 4) без таблиц

8 Содержит ли какую-либо информацию таблица БД, в которой нет ни одной записи?

- 1) пустая таблица не содержит ни какой информации
- 2) пустая таблица содержит информацию о структуре базы данных
- 3) таблица без записей существовать не может
- 4) пустая таблица содержит информацию о будущих записях

9 Базы данных, в которых данные представлены сетями и объекты могут быть связаны друг с другом любым количеством связей, называются:

- 1) сетевые;
- 2) реляционные;
- 3) иерархические;
- 4) обычные.

10 Перечислите этапы решения задач в правильной последовательности

- 1) постановка задачи ,математическая формализация, построение алгоритма , перевод алгоритма на язык программирования , отладка и тестирование программы
- 2) построение алгоритма, математическая формализация, постановка задачи , перевод алгоритма на язык программирования , отладка и тестирование программы
- 3) построение алгоритма , перевод алгоритма на язык программирования, постановка задачи, математическая формализация,, отладка и тестирование программы



## ПК-1

Наименование оценочного средства	Показатели оценки	Критерии оценивания	Максимально возможное количество баллов
Тест	количество правильно выполненных заданий теста	За каждый правильный ответ 1 балл	10 баллов
Практическое задание (задача)	<ul style="list-style-type: none"> <li>– способность анализировать и систематизировать исходную информацию;</li> <li>– полнота и обоснованность сделанных выводов на основе интерпретации информации;</li> <li>– достаточность пояснений.</li> </ul>	Полнота и развернутость ответа на поставленный вопрос, оперирование понятиями и терминологией, умение выделить существенные и несущественные его признаки, причинно-следственные связи	5 баллов
<b>Итого</b>			<b>15 баллов</b>
Основы технологии машиностроения			
Технологическая оснастка			
Технологичность конструкции			
Производственная практика (технологическая (проектно-технологическая) практика), 6 семестр			

### Тест

1. Выберите верный вариант ответа. Укажите основные критерии оптимизации, используемые при проектировании ТП
  - а) Штучное время
  - б) Производительность
  - в) Себестоимость
  - г) Все выше перечисленные\*
2. Выберите верный вариант ответа. Обрабатывается система крепежных отверстий, расположенных на различных гранях призматической детали. Обработка ведется на многоцелевом станке с горизонтальным шпинделем и поворотным столом. Последовательность обработки определяется
  - а) затратами на обслуживание станка
  - б) затратами основного времени
  - в) затратами вспомогательного времени\*
3. Выберите верный вариант ответа. На что влияет подача и скорость резания на станках с ЧПУ
  - а) подача оказывает преимущественное влияние на стойкость инструментов, а скорость резания – на производительность обработки
  - б) подача оказывает преимущественное влияние на производительность обработки, а скорость резания – на стойкость инструментов\*
  - в) никакого влияния не оказывают
4. Выберите верный вариант ответа. Какими принципами руководствуются при выборе последовательности обработки отверстий в корпусных деталях на многоцелевых станках с ЧПУ?
  - а) обеспечение требований предъявляемых к шероховатости обрабатываемой поверхности
  - б) обеспечение требований предъявляемых к точности размера
  - в) выбор кратчайшего пути перемещения узлов станка\*

5. Выберите верный вариант ответа. Высокая производительность станков с ЧПУ обеспечивается за счет

- а) Сокращение основного времени
- б) Сокращение вспомогательного времени\*
- в) Сокращение оперативного времени
- г) Сокращение штучного времени

6. Выберите верный вариант ответа. С какой целью проводят унификацию элементов деталей (отверстий, канавок, галтелей и др.) обрабатываемых на станках с ЧПУ?

- а) Для облегчения подготовки управляющих программ при ручном программировании
- б) Для более быстрого вычерчивания геометрических моделей деталей обрабатываемых на станках с ЧПУ
- в) Для сокращения типоразмеров инструментов и вспомогательного времени\*
- г) Для облегчения подготовки управляющих программ при автоматическом программировании

7. Выберите верный вариант ответа. Какие приспособления используются в мелкосерийном производстве?

- а) универсальные
- б) специальные
- в) гибкие
- г) переналаживаемые\*

8. Выберите верный вариант ответа. Укажите цели автоматизации технологической подготовки производства

- а) Сокращение трудоемкости технологической подготовки производства\*
- б) Применение баз знаний
- в) Сокращение сроков технологической подготовки производства\*
- г) Повышение качества разрабатываемых технологических процессов\*
- д) Использование современных систем автоматизированного проектирования

9. Выберите верный вариант ответа. Основное время обработки находят по формуле:

а) \*  $T_o = \frac{L}{n \cdot s} \cdot i$  ; б)  $T_o = \frac{L}{n \times t} \times i$  ; в)  $T_o = VS/t$  ; г)  $T_o = \frac{S}{n \times t} \times i$  .

10. Укажите соответствие между особенностями организации автоматического производства и его содержанием

<b>1</b>	Автоматизированное поточное производство	<b>а</b>	это система рабочих машин и вспомогательных механизмов для обработки деталей в процессе их непрерывного взаимодействия и перемещения с обрабатываемым инструментом
<b>2</b>	Автоматическая линия (АЛ)	<b>б</b>	это производство, в котором за короткое время и при минимальных затратах на том же оборудовании без перерыва производственного процесса, не останавливая оборудование, переходить на производство др. изделий в пределах технических возможностей оборудования
<b>3</b>	Автоматические роторные линии	<b>в</b>	это система машин - автоматов, размещенных по ходу технологического процесса и объединенных системой управления и автоматическими механизмами и устройствами для решения задач транспортировки, накопления заделов, удаления отходов. АЛ зависят от вида исходных материалов, габаритов, массы и сложности изготавливаемых изделий
<b>4</b>	Гибкое автоматизированное	<b>г</b>	это система машин, оборудования, транспортных средств, обеспечивающая строго согласованное вы-

	производство	полнение во времени всех стадий изготовления изделий, начиная от получения исходных заготовок и кончая контролем (испытанием) готового изделия и выпуска продукции через равные промежутки времени
--	--------------	--

### Практическое задание (задача)

Деталь (штулку) изготавливают в условиях серийного производства и из горячекатаного проката, разрезанного на штучные заготовки. Все поверхности обрабатываются однократно. Токарная операция выполняется согласно двум операционным эскизам по установкам (рис.1).

Требуется: произвести анализ операционных эскизов и других исходных данных; установить содержание операции и сформулировать ее наименование и содержание; установить последовательность обработки заготовки в данной операции; описать содержание операции по переходам.

1. Для выполнения операции будет использован токарный или токарно-винторезный станок, и наименование операции будет «Токарная» или «Токарно-винторезная» (ГОСТ 3.0217–79). По такому же ГОСТу определяем номер группы операции (14) и номер операции

Для записи содержания операции при наличии операционных эскизов может быть применена сокращенная форма записи: «Подрезать три торца», «Сверлить и расточить отверстие», «Расточить одну и точить две фаски».

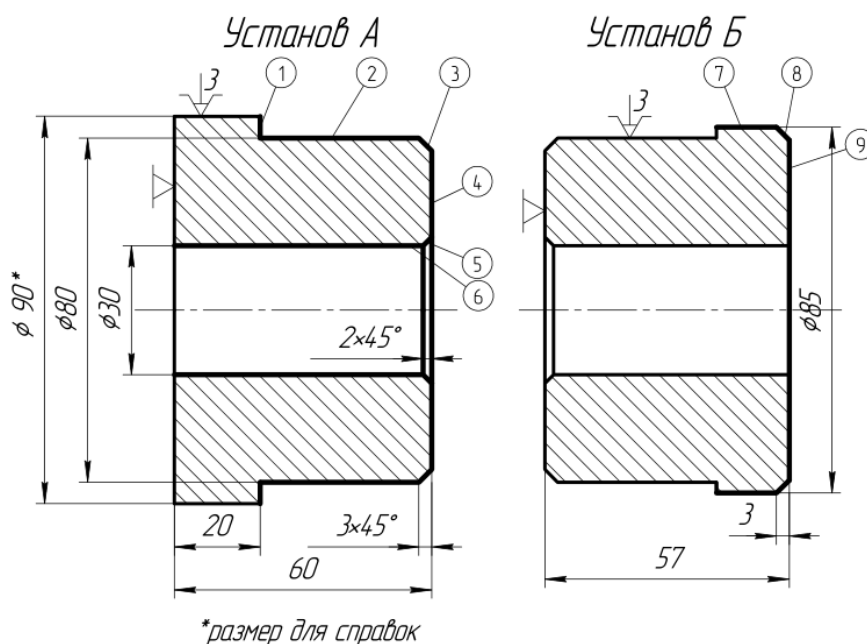


Рисунок – 1 – Операционный эскиз

Таблица 1.1 – Исходные данные

№ перехода	Вид перехода	Содержание перехода
1	ПВ	Установить и закрепить заготовку
2	ПТ	Установить и закрепить заготовку
3	ПТ	Подрезать торец 4
4	ПТ	Точить фаску 3
5	ПТ	Сверлить отверстие 6
6	ПТ	Расточить фаску 5
7	ПВ	Переустановить заготовку
8	ПТ	Подрезать торец 9
9	ПТ	Точить поверхность 7

10	ПТ	Точить фаску 8
11	ПВ	Контроль размеров детали
12	ПВ	Снять деталь и уложить в тару

2. Устанавливаем рациональную последовательность выполнения технологических переходов по установкам, руководствуясь операционными эскизами. В первом установке необходимо подрезать торец 4, точить поверхность 2 с образованием торца 1, точить фаску 3, сверлить отверстие 6 и расточить фаску 5. Во втором установке нужно подрезать торец 9, точить поверхность 7 и фаску 8.

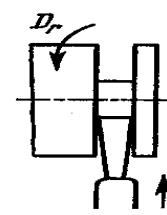
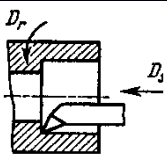
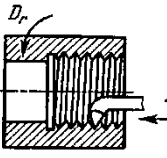
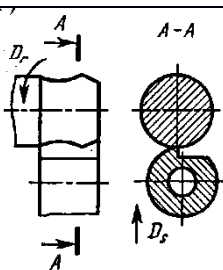
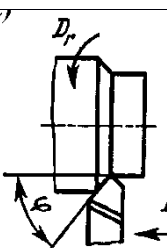
3. Содержание операции в технологической документации записывается по переходам: технологическим (ПТ) и вспомогательным (ПВ). При формулировании содержания переходов используется сокращенная запись по ГОСТ 3.1702–79. В таблице 1.1 приведены записи рассматриваемого примера.

## ПК-2

Наименование оценочного средства	Показатели оценки	Критерии оценивания	Максимально возможное количество баллов
Тест	количество правильно выполненных заданий теста	За каждый правильный ответ 1 балл	10 баллов
Практическое задание (задача)	способность анализировать и систематизировать исходную информацию; полнота и обоснованность сделанных выводов на основе интерпретации информации; достаточность пояснений.	Полнота и развернутость ответа на поставленный вопрос, оперирование понятиями и терминологией, умение выделить существенные и несущественные его признаки, причинно-следственные связи	5 баллов
<b>Итого</b>			<b>15 баллов</b>

### Тест

1. При абразивно-жидкостной обработке жидкость:
  - а) несет абразив;
  - б) охлаждает поверхность;
  - в) смазывает трущиеся поверхности;
  - г) является препятствием для проникновения абразива во впадины микрорельефа.
2. При полировании
  - а) не устраняют погрешности предыдущей обработки;
  - б) устраняют погрешности предыдущей обработки;
  - в) достигают наивысшей точности;
  - г) частично устраняют погрешности формы.
3. При какой обработке инструментом является зубчатое колесо?
  - а) при обработке шевингованием;
  - б) при обработке зубохонингованием;
  - в) при обработке зубошлифованием;
  - г) при обработке зубопритиркой.
4. Выберите верный вариант ответа. Какие типы фрез наиболее распространены для фрезерных станков с ЧПУ?
  - а) дисковые
  - б) торцевые
  - в) концевые
  - г) червячные
5. Выберите верный вариант ответа. На выбор, каких углов режущей части токарного проходного резца влияет конфигурация заготовки обрабатываемой на токарном станке с ЧПУ?
  - а) переднего и заднего угла
  - б) угла наклона главной режущей кромки
  - в) главного и вспомогательного угла в плане
  - г) угла заострения режущей кромки
  - д) верны все выше представленные ответы
6. Указать соответствие рода выполняемой работы с названием токарных резцов

1		а	резьбовой
2		б	фасонный
3		в	отрезной
4		г	проходной
5		д	расточной

7 Электроэрозионная обработка применяется для обработки:

- а) токопроводящих материалов;
- б) не токопроводящих материалов;
- в) только цветных металлов и их сплавов;
- г) сверхтвердых материалов.

8 К электрохимической обработке не относят:

- а) электроискровую;
- б) анодно-гидравлическую;
- в) анодно-механическую;
- г) электроабразивную.

9. Установите соответствие между типом фрезерной обработки и ее функциональностью

1	2.5Э-фрезерование	а	Предназначается как для объемной обработки любых поверхностей, так и для обработки твердых тел
2	3Э-фрезерование	б	Применяется для обработки цилиндрических и линейчатых поверхностей (контуров) заготовок с произвольными направляющими и образующими либо параллельными оси инструмента либо имеющими с этой осью постоянный угол в нормальном сечении

3	5Э-фрезерование	<b>В</b>	Предназначается для обработки поверхностей торцовой либо боковой частью инструмента в тех случаях, когда применение обычной объемной обработки невозможно неэффективно и обработки линейчатых поверхностей боковой частью инструмента или
---	-----------------	----------	---

10. Калибрование отверстий - это:

- а) продавливание жесткого шарика через отверстие;
- б) раскатывание отверстия роликами;
- в) накатывание резьбы в отверстии;
- г) растачивание отверстия чистовым резцом.

**Практическое задание (задача)**

Подобрать метод обработки для серого чугуна - вал  $L = 800$ ,  $d=30$ , выбрать оборудование и инструмент, определить, как расположить деталь и закрепить, подобрать оптимальный режим обработки.